



chemical and hygiene dosing systems

sistemi  
di dosaggio per  
detergenza  
e disinfezione

# Aqua industrial group

## IL FUTURO È QUI

Gentile utente, sfogliando il catalogo troverà una serie di codici QR come quello che vede sotto.

Fotografandoli con l'apposita applicazione di lettura contenuta nel suo smartphone avrà un accesso diretto ad approfondimenti multimediali (testi, video, ecc) relativi all'argomento trattato nel capitolo. Provi con questo primo codice che la porterà direttamente al tutorial AQUA.

## THE FUTURE IS NOW

Dear user, flipping through the pages of our brochure you will find QR codes as the one below.

Please scan them through the special software on your Smartphone so you can access directly to the multimedial details (text, video etc) regarding the arguments discussed in the chapter. Try with this first code that will bring you directly to the Aqua's video.



we've a  
special  
future

# Indice generale

*General index*

01	<b>dosatori per lavastoviglie</b> <i>dishwasher dosing systems</i>	pag.	11
02	<b>dosatori per lavanderia</b> <i>washing machines dosing systems</i>		40
>	<b>Ecowash light</b> <i>Ecowash light</i>		44
>	<b>Ecowash Sistema Multi-macchina</b> <i>Multi-machine System Ecowash</i>		48
>	<b>Ecowash Sistema lavacontinua</b> <i>Tunnel machine System Ecowash</i>		53
03	<b>pompe peristaltiche temporizzate</b> <i>time controlled peristaltic pump</i>		56
04	<b>unità completa di pulizia</b> <i>complete cleaning unit</i>		58
05	<b>dosatori prodotti concentrati</b> <i>concentrate chemicals dispenser</i>		62
06	<b>lance di aspirazione</b> <i>suction lance</i>		65

Sistemi di dosaggio per detergenza e disinfezione

*Chemical and hygiene dosing systems*





ITALY

GREAT BRITAIN

FRANCE

GERMANY

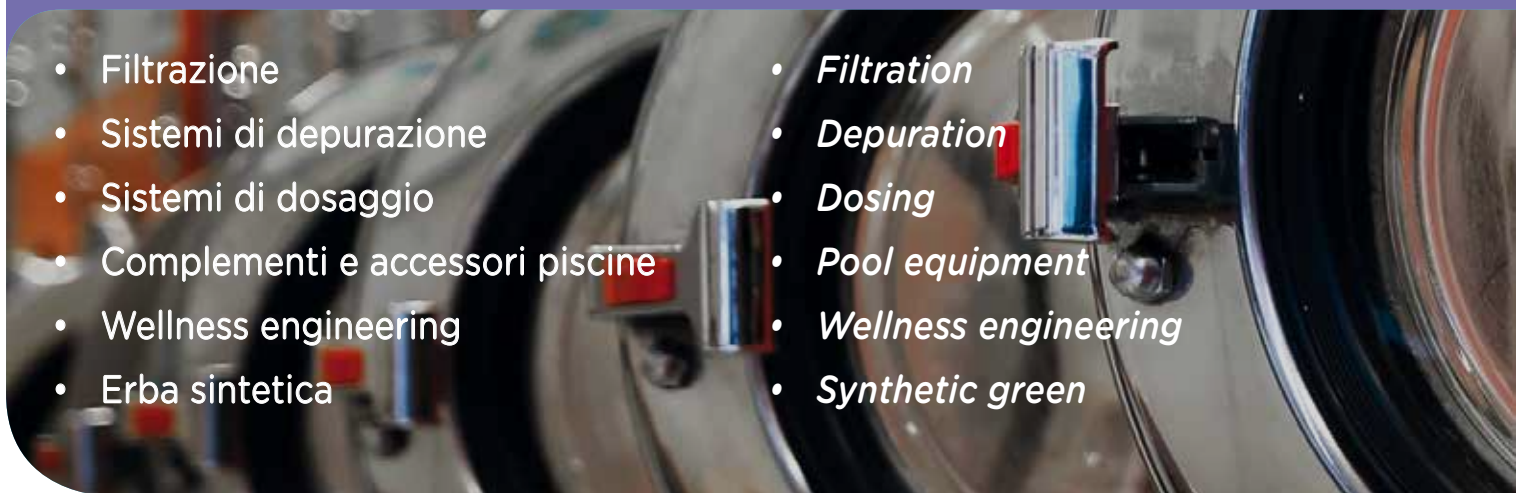
SPAIN

POLAND

R

- Filtrazione
- Sistemi di depurazione
- Sistemi di dosaggio
- Complementi e accessori piscine
- Wellness engineering
- Erba sintetica

- *Filtration*
- *Depuration*
- *Dosing*
- *Pool equipment*
- *Wellness engineering*
- *Synthetic green*





# Aqua industrial group



OMANIA TURKEY MIDDLE EAST INDIA RUSSIA EGYPT IRAQ

we've a  
special  
future

9 stabilimenti  
32.000 mq coperti  
11 filiali  
110 paesi raggiunti  
280 dipendenti  
7.422 codici prodotto

*9 factories  
32.000 mq indoor  
11 branches  
110 countries  
280 employees  
7.422 product codes*

#### DISTRETTI PRODUTTIVI

- S. Martino in Rio (RE)
- Rieti
- Gandino (BG)
- Borgo Val di Taro (PR)
- Warszawa PL
- Bangalore IND

#### *PRODUCTION DISTRICTS*

- S. Martino in Rio (RE)*
- Rieti*
- Gandino (BG)*
- Borgo Val di Taro (PR)*
- Warszawa PL*
- Bangalore IND*



# Industrial power





# Aqua industrial group



we are industry & innovation









# Aqua industrial group



- |   |   |
|---|---|
| 40 presse ad iniezione da 50 a 1.700 t.                   | <i>40 injection molding machines from 50 to 1.700 t.</i>          |
| 698 stampi di proprietà                                   | <i>698 proprietary molds</i>                                      |
| 12 estrusori per cartucce melt-blown                      | <i>12 extruders for cartridges melt-blown</i>                     |
| 2 forni di fusione  | <i>2 melting furnaces</i>   |
| 20 avvolgitrici per cartucce                              | <i>20 winders for cartridges</i>                                  |
| 2 saldatrici per la produzione di bombole e filtri        | <i>2 welding machines for the production of tanks and filters</i> |
| 1 impianto di cardatura ed avvolgitura filo polipropilene | <i>1 system of carding and winding polypropylene thread</i>       |
| 6 telai per manto erboso sintetico                        | <i>6 looms for synthetic-grass</i>                                |

we are industry & innovation



# Sistemi di dosaggio per detergenza e disinfezione



AQUA Industrial Group è orgogliosa di presentare la nuova gamma di prodotti e accessori per la detergenza

Pompe peristaltiche singole per detergente o brillantante, pompe doppie, pompe per macchine lavabiancheria, pompe elettromagnetiche specificatamente studiate per la detergenza, stazioni di igiene e accessori per macchine lavastoviglie.

Le applicazioni tipiche sono lavastoviglie industriali a ciclo o tunnel, lavaggio e disinfezione di banchi di lavoro, lavabiancheria industriali, dosaggio di prodotti chimici aggressivi etc. Le pompe peristaltiche sono auto-adescenti, dotate di motori in corrente continua o alternata, hanno tubi di diverse misure in Santoprene, Pharmed®, Silicone e in alcuni casi Tygon®.

Le pompe elettromagnetiche, dotate di spurgo manuale, hanno testate in Polipropilene, diaframma in PTFE e tenute in Viton® o Dutral®, l'esecuzione standard prevede valvole di aspirazione e mandata con doppie sfere in Pyrex®.

Le stazioni di igiene sono dotate di dispositivi anti-riflusso in ottemperanza alle norme europee relative alla protezione dall'inquinamento dell'acqua potabile. Sono montate in casse di polipropilene rinforzato e in alcuni casi in ABS, tutte le casse hanno un grado di protezione IP adeguato alle condizioni comuni di funzionamento.

Tutte le nostre apparecchiature sono prodotte secondo le norme CE

AQUA Industrial Group is proud to present its new range of products and accessories for cleaning and hygiene market

Single peristaltic pumps for the automatic dosing of a single chemical for a variety of applications, dosing detergent and rinse-aid into small glasswashers and dishwashers machines, housekeeping, food service, food processing, laundry and car wash, work-bench disinfection, dosage of aggressive products.

Double pumps, controlled by microprocessor, properly designed for every type of dishwasher machines, single tank or tunnels; electromagnetic dosing pumps studied for the cleaning market having specific performances; cleaning and sanitizing spray systems and accessories for dishwashers machines.

Self-priming peristaltic pumps, driven by alternating or direct current motors, different sizes of peristaltic tubes, in Santoprene, Pharmed®, or Silicone, and also in Tygon®, according to the chemical being dosed. The solenoid pumps, equipped with manual bleed valve, have as a standard Polypropylene pumps' head, PTFE diaphragm, Dutral® or Viton® seals and double pyrex balls in suction/delivery valves. The cleaning and sanitizing spray systems are equipped with approved backflow prevention to avoid any possible water pollution due the chemical backflow, all in accordance to the European laws and legislation.

Easy installation, use and maintenance, heavy duty capability are the main advantages of the cleaning stations, which are supplied in reinforced Polypropylene or ABS and offering an IP protection degree suitable for the most common conditions of operation.

All Aqua's products and equipments are manufactured according CE laws.





Dishwashing dosing systems

# dosatori per 01 lavastoviglie



AQUA spa propone la propria linea di dosatori per lavastoviglie.

I prodotti sono il risultato di un lavoro che ha come obiettivo principale quello di dare ampia scelta al cliente per soddisfarne in pieno i bisogni.

Ogni prodotto è corredato da un'ampia gamma di ricambi.

La facilità d'uso e l'affidabilità dei dosatori sono alla base del successo di AQUA spa

AQUA spa offers its own line of dishwasher dosing systems.

Our products are the result of a job that has as main objective to give customers a wide product choice to satisfy full needs.

Each product is accompanied by a wide range of spare parts.

The ease of use and reliability of dosing are critical to the success of AQUA Spa

## TEC-RS



## Pompa a portata fissa

Fixed flow rate pump

Pompa peristaltica per macchina lavastoviglie monovasca con un'elettrovalvola. Portata fissa.

Peristaltic pump for single tank machines with one solenoid valve. Fixed flow rate.



## CARATTERISTICHE TECNICHE

- Alimentazione: 230VAC / A richiesta versione 24 VDC
- Interruttore ON/OFF
- Tubo in Santoprene



## TECHNICAL FEATURES

- Power supply: 230 Vac / 24 VDC version on request
- ON/OFF Switch
- Santoprene tubing

Codice/Code	Modello/Model	Portata/Flow rate (l/h)	Pressione/Pressure (bar)	Tensione/Voltage	Tubo/Tube
AD0B1V5010000000	TEC RS	1,5	1	230 VAC	SANTOPRENE
AD0B003010000000	TEC RS	3	1	230 VAC	SANTOPRENE



## CORREDO/ STANDARD KIT



ADSP6000068N



ADSP8000025



ADSP60000917



ADSP60000546

Codice/Code	Descrizione/Description
ADSP6000068N	Raccordo iniezione in polipropilene per detergente/ Polypropylene injection fitting for detergent
ADSP8000025	Staffa di fissaggio/ Mounting bracket
ADSP60000917	Filtro di fondo/ Foot filter
ADSP60000546	Rotolo di tubo in PVC crystal (2 m) x 2/ Roll of PVC crystal tube (2 m) x 2

## RICAMBI/ SPARE PARTS

Codice/Code	Descrizione/Description
ADSP8000109	Tubo Santoprene per TEC/ TEC Santoprene Tubing
ADSP000009A	Portarulli Completo Tubo Santoprene/ Complete Santoprene Tubing roll holder

## OPZIONALE/ OPTIONAL



ADSP6000068I

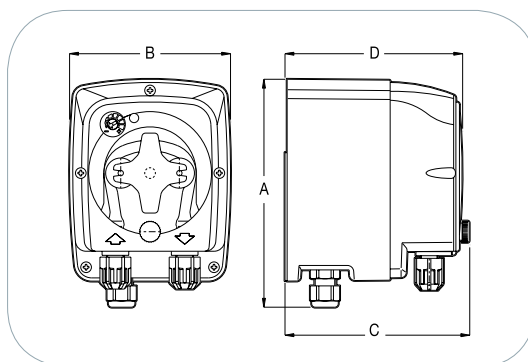
Codice/Code	Descrizione/Description
ADSP6000068I	Raccordo iniezione in acciaio per detergente/ Stainless steel injection fitting for detergent

## DIMENSIONI/DIMENSIONS:

a x b x c x d (mm): 128.8 x 90.6 x 104 x 100

## PESO/WEIGHT:

1.1 Kg



## QR code

Vai direttamente all'approfondimento  
Get more detailed information

<http://aqua.quickris.com/adsp7000199i-new-tec/>



## TEC-R



## Pompa a singola regolazione

## Single adjustment pump

Pompa peristaltica per tutti i modelli di lavastoviglie. Regolabile in velocità 10÷100%. Adescamento tramite interruttore. Facile da usare grazie all'utilizzo dei lampeggi LED.

*Peristaltic pump for single tank dishwashers with one solenoid valve. Adjustable by speed 10÷100%. Priming by switch. Easy to use thanks to flashes of the L.E.D.*



## CARATTERISTICHE TECNICHE

- Alimentazione: 100÷240VAC oppure 24VAC
- Potenziometro per regolazione portata in velocità
- Interruttore ON/OFF/PRIMING
- Ingresso sonda di livello (Optional)
- Buzzer per segnalazione allarmi (Optional)
- Tubo in Santoprene
- Velocità regolabile tra il 10 e il 100%



## TECHNICAL FEATURES

- Power supply: 100÷240VAC or 24VAC
- Trigger for speed flow rate adjusting
- ON/OFF/PRIMING Switch
- Level input (Optional)
- Alarm-signalling buzzer (Optional)
- Santoprene Tubing
- 10-100% adjustable speed

Codice/Code	Modello/Model	Portata/Flow rate (l/h)	Pressione/Pressure (bar)	Tensione/Voltage	Tubo/Tube
AD0A004010000000	TEC R	4	1	100÷240VAC	SANTOPRENE
AD0A006010000000	TEC R	6	1	100÷240VAC	SANTOPRENE
AD0A00401E000000	TEC R	4	1	24VAC	SANTOPRENE
AD0A00601E000000	TEC R	6	1	24VAC	SANTOPRENE



## CORREDO/ STANDARD KIT



ADSP6000068N



ADSP8000025



ADSP60000917



ADSP60000546

Codice/Code	Descrizione/Description
ADSP6000068N	Raccordo iniezione in polipropilene per detersivo / Polypropylene injection fitting for detergent
ADSP8000025	Staffa di fissaggio / Mounting bracket
ADSP60000917	Filtro di fondo / Foot filter
ADSP60000546	Rotolo di tubo in PVC crystal (2 m) x 2 / Roll of PVC crystal tube (2 m) x 2

## RICAMBI/ SPARE PARTS

Codice/Code	Descrizione/Description
ADSP8000109	Tubo Santoprene per TEC/ TEC Santoprene Tubing
ADSP000009A	Portarulli Completo Tubo Santoprene/ Complete Santoprene Tubing roll holder

## OPZIONALE/ OPTIONAL



ADSP6000068I

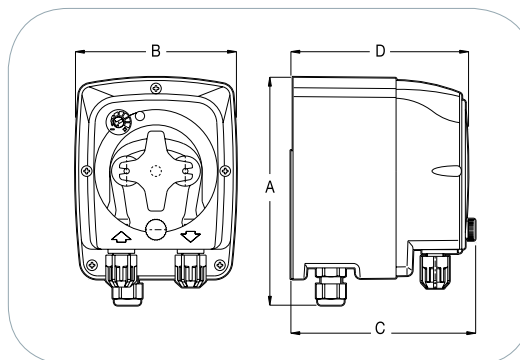
Codice/Code	Descrizione/Description
ADSP6000068I	Raccordo iniezione in acciaio per detersivo/ Stainless steel injection fitting for detergent

## DIMENSIONI/DIMENSIONS:

a x b x c x d (mm): 128.8 x 90.6 x 104 x 100

## PESO/WEIGHT:

1.1 Kg



## QR code

Vai direttamente all'approfondimento  
Get more detailed information

<http://aqua.quickris.com/adsp7000199i-new-tec/>

## TEC-1TV



## Pompa a doppia regolazione

## Double adjustment pump

Pompa peristaltica per macchine lavastoviglie monovasca con un'elettrovalvola che consente la gestione sia del carico che del reintegro in modo indipendente. Facilmente programmabile grazie all'utilizzo dei lampeggi del LED. Primo carico dosaggio in tempo regolabile 1÷240 secondi, con risoluzione di 1 secondo. Reintegro regolabile in velocità 10÷100%. Disponibile la versione con buzzer e sonda di livello.

Peristaltic pump for single tank dishwashers with one solenoid valve which allows to manage both initial charge and top-up dosing independently. Top-up dosing controlled by speed 10÷100% - Initial charge dosing controlled by time 1÷240 seconds, with 1-second resolution. Easily programmable thanks to the flashes of the L.E.D. and the manual procedure to set an accurate dosing time. Available the model with buzzer and level probe.



## CARATTERISTICHE TECNICHE

- Alimentazione: 100÷240VAC oppure 24VAC
- Potenziometro per regolazione portata in velocità
- Potenziometro per regolazione del tempo
- Interruttore ON/OFF/PRIMING
- Ingresso sonda di livello (Optional)
- Buzzer per segnalazione allarmi (Optional)
- Tubo in Santoprene
- Velocità regolabile tra il 10 e il 100%
- Tempo regolabile tra 1 e 240 secondi



## TECHNICAL FEATURES

- Power supply: 100÷240VAC or 24VAC
- Trigger for speed flow rate adjusting
- Trigger for dosing time adjusting
- ON/OFF/PRIMING Switch
- Level input (Optional)
- Alarm-signalling buzzer (Optional)
- Santoprene Tubing
- 10-100% adjustable speed
- 1-240 sec adjusting dosing time

Codice/Code	Modello/Model	Portata/Flow rate (l/h)	Pressione/Pressure (bar)	Tensione/Voltage	Tubo/Tube
AD1L004010000000	TEC-1TV	4	1	100÷240VAC	SANTOPRENE
AD1L006010000000	TEC-1TV	6	1	100÷240VAC	SANTOPRENE
AD1L00401E000000	TEC-1TV	4	1	24VAC	SANTOPRENE
AD1L00601E000000	TEC-1TV	6	1	24VAC	SANTOPRENE



## CORREDO/ STANDARD KIT



ADSP6000068N



ADSP8000025



ADSP6000917



ADSP6000546 x2

Codice/Code	Descrizione/Description
ADSP6000068N	Raccordo iniezione in polipropilene per detergente / Polypropylene injection fitting for detergent
ADSP8000025	Staffa di fissaggio / Mounting bracket
ADSP6000917	Filtro di fondo / Foot filter
ADSP6000546	Rotolo di tubo in PVC crystal (2 m) x 2 / Roll of PVC crystal tube (2 m) x 2

## RICAMBI/ SPARE PARTS

Codice/Code	Descrizione/Description
ADSP8000109	Tubo Santoprene per TEC/ TEC Santoprene Tubing
ADSP000009A	Portarulli Completo Tubo Santoprene/ Complete Santoprene Tubing roll holder

## OPZIONALE/ OPTIONAL



ADSP6000068I

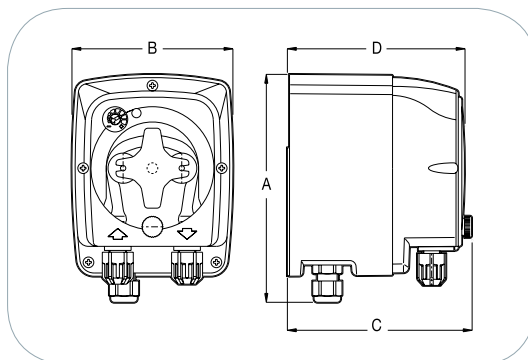
Codice/Code	Descrizione/Description
ADSP6000068I	Raccordo iniezione in acciaio per detergente/ Stainless steel injection fitting for detergent

## DIMENSIONI/DIMENSIONS:

a x b x c x d (mm): 128.8 x 90.6 x 104 x 100

## PESO/WEIGHT:

1.1 Kg



## QR code

Vai direttamente all'approfondimento  
Get more detailed information

[http://aqua.quickcris.com/adsp7000576-tec\\_r\\_1td\\_1t\\_1tt\\_1tv\\_1vv/](http://aqua.quickcris.com/adsp7000576-tec_r_1td_1t_1tt_1tv_1vv/)

## TEC-1TT



## Pompa a doppia regolazione

## Double adjustment pump

Pompa peristaltica per macchine lavastoviglie monovasca con un'elettrovalvola che consente la gestione sia del carico che del reintegro in modo indipendente. Primo carico dosaggio in tempo regolabile 1÷240 secondi - reintegro dosaggio in tempo regolabile 1÷30 secondi. Facilmente programmabile grazie all'utilizzo dei lampeggi LED e con la procedura di temporizzazione per impostare un tempo di dosaggio preciso, con risoluzione di un secondo. Disponibile la versione con buzzer e sonda di livello.

Peristaltic pump for single tank dishwashers with one solenoid valve which allows to manage both initial charge and top-up dosing independently. Top-up dosing controller by time 1÷30 seconds - Initial charge dosing controlled by time 1÷240 seconds. Easily programmable thanks to the flashes of the L.E.D. and the manual procedure to set an accurate dosing time, with 1-second resolution. Available the model with buzzer and level probe.



## CARATTERISTICHE TECNICHE

- Alimentazione: 100÷240VAC oppure 24VAC
- n.2 potenziometri per regolazione del tempo
- Interruttore ON/OFF/PRIMING
- Ingresso sonda di livello (Optional)
- Buzzer per segnalazione allarmi (Optional)
- Tubo in Santoprene
- Tempo regolabile tra 1 e 240 secondi



## TECHNICAL FEATURES

- Power supply: 100÷240VAC or 24VAC
- Nr. 2 Trigger for dosing time adjusting
- ON/OFF/PRIMING Switch
- Level input (Optional)
- Alarm-signalling buzzer (Optional)
- Santoprene Tubing
- 1-240 sec adjusting dosing time

Codice/Code	Modello/Model	Portata/Flow rate (l/h)	Pressione/Pressure (bar)	Tensione/Voltage	Tubo/Tube
AD1M004010000000	TEC-1TT	4	1	100÷240VAC	SANTOPRENE
AD1M006010000000	TEC-1TT	6	1	100÷240VAC	SANTOPRENE
AD1M00401E000000	TEC-1TT	4	1	24VAC	SANTOPRENE
AD1M00601E000000	TEC-1TT	6	1	24VAC	SANTOPRENE



## CORREDO/ STANDARD KIT



ADSP6000068N



ADSP8000025



ADSP60000917



ADSP60000546

Codice/Code	Descrizione/Description
ADSP6000068N	Raccordo iniezione in polipropilene per detergente / Polypropylene injection fitting for detergent
ADSP8000025	Staffa di fissaggio / Mounting bracket
ADSP60000917	Filtro di fondo / Foot filter
ADSP60000546	Rotolo di tubo in PVC crystal (2 m) x 2 / Roll of PVC crystal tube (2 m) x 2

## RICAMBI/ SPARE PARTS

Codice/Code	Descrizione/Description
ADSP80000109	Tubo Santoprene per TEC/ TEC Santoprene Tubing
ADSP000009A	Portarulli Completo Tubo Santoprene/ Complete Santoprene Tubing roll holder

## OPZIONALE/ OPTIONAL



ADSP6000068I

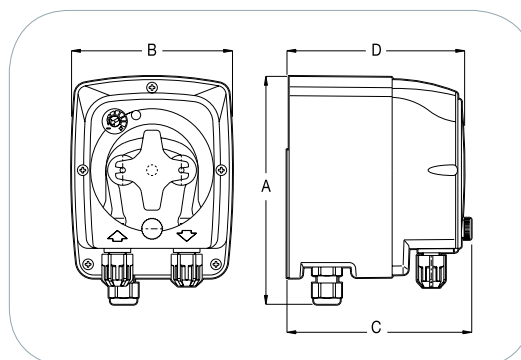
Codice/Code	Descrizione/Description
ADSP6000068I	Raccordo iniezione in acciaio per detergente/ Stainless steel injection fitting for detergent

## DIMENSIONI/DIMENSIONS:

a x b x c x d (mm): 128.8 x 90.6 x 104 x 100

## PESO/WEIGHT:

1.1 Kg



## QR code

Vai direttamente all'approfondimento  
Get more detailed information

[http://aqua.quickcris.com/adsp7000576-tec\\_r\\_1td\\_1t\\_1tt\\_1tv\\_1vv/](http://aqua.quickcris.com/adsp7000576-tec_r_1td_1t_1tt_1tv_1vv/)

## TEC-1VV



## Pompa a doppia regolazione

## Double adjustment pump

Pompa peristaltica per macchine lavastoviglie monovasca con un'elettrovalvola che consente la gestione sia del carico che del reintegro in modo indipendente. Reintegro regolabile in velocità 10÷100%. Primo carico regolabile in velocità 10÷100%. Facile da usare grazie all'utilizzo dei lampeggi del LED. Disponibile il modello con buzzer e sonda di livello.

Peristaltic pump for single tank dishwashers with one solenoid valve which allows to manage both initial charge and top-up dosing independently. Top-up dosing controlled by speed 10÷100% - Initial charge dosing controlled by speed 10÷100%. Easy to use thanks to the flashes of the L.E.D. and the manual procedure to set an accurate dosing time. Available the model with buzzer and level probe.



## CARATTERISTICHE TECNICHE

- Alimentazione: 100÷240VAC oppure 24VAC
- n.2 potenziometri per regolazione della velocità
- Interruttore ON/OFF/PRIMING
- Ingresso sonda di livello (Optional)
- Buzzer per segnalazione allarmi (Optional)
- Tubo in Santoprene
- Velocità regolabile tra il 10 e il 100%



## TECHNICAL FEATURES

- Power supply: 100÷240VAC or 24VAC
- Nr. 2 Trigger for speed adjusting
- ON/OFF/PRIMING Switch
- Level input (Optional)
- Alarm-signalling buzzer (Optional)
- Santoprene Tubing
- 10-100% adjustable speed

Codice/Code	Modello/Model	Portata/Flow rate (l/h)	Pressione/Pressure (bar)	Tensione/Voltage	Tubo/Tube
AD1N004010000000	TEC-1VV	4	1	100÷240VAC	SANTOPRENE
AD1N006010000000	TEC-1VV	6	1	100÷240VAC	SANTOPRENE
AD1N00401E000000	TEC-1VV	4	1	24VAC	SANTOPRENE
AD1N00601E000000	TEC-1VV	6	1	24VAC	SANTOPRENE



## CORREDO/ STANDARD KIT



ADSP6000068N



ADSP8000025



ADSP6000917



ADSP6000546

Codice/Code	Descrizione/Description
ADSP6000068N	Raccordo iniezione in polipropilene per detergente / Polypropylene injection fitting for detergent
ADSP8000025	Staffa di fissaggio / Mounting bracket
ADSP6000917	Filtro di fondo / Foot filter
ADSP6000546	Rotolo di tubo in PVC crystal (2 m) x 2 / Roll of PVC crystal tube (2 m) x 2

## RICAMBI/ SPARE PARTS

Codice/Code	Descrizione/Description
ADSP8000109	Tubo Santoprene per TEC/ TEC Santoprene Tubing
ADSP000009A	Portarulli Completo Tubo Santoprene/ Complete Santoprene Tubing roll holder

## OPZIONALE/ OPTIONAL



ADSP6000068I

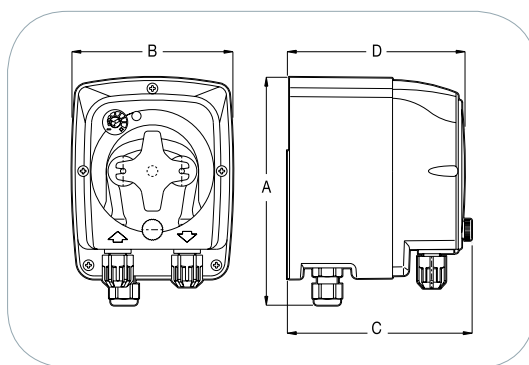
Codice/Code	Descrizione/Description
ADSP6000068I	Raccordo iniezione in acciaio per detergente/ Stainless steel injection fitting for detergent

## DIMENSIONI/DIMENSIONS:

a x b x c x d (mm): 128.8 x 90.6 x 104 x 100

## PESO/WEIGHT:

1.1 Kg



## QR code

Vai direttamente all'approfondimento  
Get more detailed information

[http://aqua.quickcris.com/adsp7000576-tec\\_r\\_ltd\\_lt\\_ltt\\_ltv\\_1vv/](http://aqua.quickcris.com/adsp7000576-tec_r_ltd_lt_ltt_ltv_1vv/)



## TEC-2TT



## Pompa a doppia regolazione

## Double adjustment pump

Pompa peristaltica per macchine lavastoviglie monovasca ad una o due elettrovalvole. Facile da usare grazie all'utilizzo dei lampeggi LED. Regolabile in tempo. Carico iniziale regolabile in tempo 1÷240 secondi. Ripristino regolabile in tempo 1÷30 secondi.

*Peristaltic pump for single tank machines with one or two solenoid valves. Easy to use thanks to the flashes of the L.E.D. Controlled by time. Initial charge time adjustable 1÷240 seconds. Topup time adjustable 1÷30 seconds.*



## CARATTERISTICHE TECNICHE

- Alimentazione: 24÷230VAC
- n.2 potenziometri per regolazione del tempo
- Interruttore ON/OFF
- Tubo in Santoprene
- Tempo regolabile tra 1 e 240 secondi



## TECHNICAL FEATURES

- Power supply: 24÷230VAC
- Nr. 2 Trigger for dosing time adjusting
- ON/OFF Switch
- Santoprene Tubing
- 1-240 sec adjusting dosing time

Codice/Code	Modello/Model	Portata/Flow rate (l/h)	Pressione/Pressure (bar)	Tensione/Voltage	Tubo/Tube
AD0H00401E000000	TEC 2TT	4	1	24÷230VAC	SANTOPRENE
AD0H00601E000000T	TEC 2TT	6	1	24÷230VAC	SANTOPRENE



## CORREDO/ STANDARD KIT



ADSP6000068N



ADSP8000025



ADSP6000917



ADSP6000546 x2

Codice/Code	Descrizione/Description
ADSP6000068N	Raccordo iniezione in polipropilene per detersivo / Polypropylene injection fitting for detergent
ADSP8000025	Staffa di fissaggio / Mounting bracket
ADSP6000917	Filtro di fondo / Foot filter
ADSP6000546	Rotolo di tubo in PVC crystal (2 m) x 2 / Roll of PVC crystal tube (2 m) x 2

## RICAMBI/ SPARE PARTS

Codice/Code	Descrizione/Description
ADSP8000109	Tubo Santoprene per TEC/ TEC Santoprene Tubing
ADSP000009A	Portarulli Completo Tubo Santoprene/ Complete Santoprene Tubing roll holder

## OPZIONALE/ OPTIONAL



ADSP6000068I

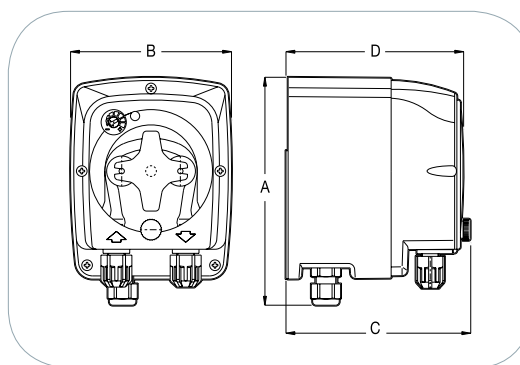
Codice/Code	Descrizione/Description
ADSP6000068I	Raccordo iniezione in acciaio per detersivo/ Stainless steel injection fitting for detergent

## DIMENSIONI/DIMENSIONS:

a x b x c x d (mm): 128.8 x 90.6 x 104 x 100

## PESO/WEIGHT:

1.1 Kg



## QR code

Vai direttamente all'approfondimento  
Get more detailed information

<http://aqua.quickris.com/adsp7000471-tec-per-lt-2tt/>

## TEC-2TV



## Pompa a doppia regolazione

## Double adjustment pump

Pompa peristaltica per macchine lavastoviglie monovasca con una o due elettrovalvole. Facile da usare grazie all'utilizzo dei lampeggi del LED. Regolabile in tempo e velocità. Carico iniziale regolabile in tempo 1-240 secondi. Ripristino regolabile in velocità 0-100%.

*Peristaltic pump for single tank machines with one or two solenoid valves. Easy to use thanks to flashes of L.E.D. Controlled by time and speed.*

*Initial charge time adjustable 1-240 seconds.*

*Top-up dosing controlled by speed 0-100%.*



## CARATTERISTICHE TECNICHE

- Alimentazione: 24÷230VAC
- Potenziometro per regolazione della velocità
- Potenziometro per regolazione del tempo
- Interruttore ON/OFF
- Tubo in Santoprene
- Velocità regolabile da 0 a 100%



## TECHNICAL FEATURES

- Power supply: 24÷230VAC
- Trigger for speed flow rate adjusting
- Trigger for dosing time adjusting
- ON/OFF Switch
- Santoprene Tubing
- 0-100% adjustable speed

Codice/Code	Modello/Model	Portata/Flow rate (l/h)	Pressione/Pressure (bar)	Tensione/Voltage	Tubo/Tube
AD0L00401E000000	TEC 2TV	4	1	24÷230VAC	SANTOPRENE
AD0L00601E000000	TEC 2TV	6	1	24÷230VAC	SANTOPRENE



## CORREDO/ STANDARD KIT



ADSP6000068N



ADSP8000025



ADSP6000917



ADSP6000546 x2

Codice/Code	Descrizione/Description
ADSP6000068N	Raccordo iniezione in polipropilene per detergente / Polypropylene injection fitting for detergent
ADSP8000025	Staffa di fissaggio / Mounting bracket
ADSP6000917	Filtro di fondo / Foot filter
ADSP6000546	Rotolo di tubo in PVC crystal (2 m) x 2 / Roll of PVC crystal tube (2 m) x 2

## RICAMBI/ SPARE PARTS

Codice/Code	Descrizione/Description
ADSP8000109	Tubo Santoprene per TEC/ TEC Santoprene Tubing
ADSP000009A	Portarulli Completo Tubo Santoprene/ Complete Santoprene Tubing roll holder

## OPZIONALE/ OPTIONAL



ADSP6000068I

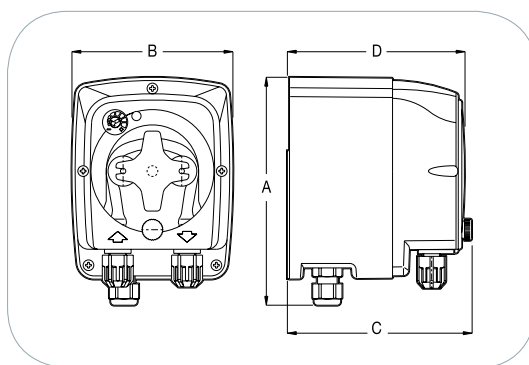
Codice/Code	Descrizione/Description
ADSP6000068I	Raccordo iniezione in acciaio per detergente/ Stainless steel injection fitting for detergent

## DIMENSIONI/DIMENSIONS:

a x b x c x d (mm): 128.8 x 90.6 x 104 x 100

## PESO/WEIGHT:

1.1 Kg



## QR code

Vai direttamente all'approfondimento  
Get more detailed information

<http://aqua.quickcris.com/adsp7000475-tec-2tv-per-r-2tv/>

## TEC-2VV



## Pompa a doppia regolazione

## Double adjustment pump

Pompa peristaltica per macchine lavastoviglie monovasca con una o due elettrovalvole. Facile da usare grazie all'utilizzo dei lampeggi del LED. Carico iniziale regolabile in velocità 0-100%. Ripristino regolabile in velocità 0-100%.

*Peristaltic pump for single tank machines with one or two solenoid valves. Easy to use thanks to the flashes of the L.E.D. Initial charge speed adjustable 0-100%. Top-up dosing controlled by speed 0-100%.*



## CARATTERISTICHE TECNICHE

- Alimentazione: 24÷230VAC
- n.2 potenziometri per regolazione della velocità
- Potenziometri per regolazione del tempo
- Interruttore ON/OFF
- Tubo in Santoprene
- Velocità regolabile tra 0 e 100%



## TECHNICAL FEATURES

- Power supply: 24÷230VAC
- Nr. 2 Trigger for speed adjusting
- Trigger for time adjusting
- ON/OFF Switch
- Santoprene Tubing
- 0-100% adjustable speed

Codice/Code	Modello/Model	Portata/Flow rate (l/h)	Pressione/Pressure (bar)	Tensione/Voltage	Tubo/Tube
AD0N00401E000000	TEC 2VV	4	1	24÷230VAC	SANTOPRENE
AD0N00601E000000	TEC 2VV	6	1	24÷230VAC	SANTOPRENE



## CORREDO/ STANDARD KIT



ADSP6000068N



ADSP8000025



ADSP6000097



ADSP6000546

x2

Codice/Code	Descrizione/Description
ADSP6000068N	Raccordo iniezione in polipropilene per detergente / Polypropylene injection fitting for detergent
ADSP8000025	Staffa di fissaggio / Mounting bracket
ADSP6000097	Filtro di fondo / Foot filter
ADSP6000546	Rotolo di tubo in PVC crystal (2 m) x 2 / Roll of PVC crystal tube (2 m) x 2

## RICAMBI/ SPARE PARTS

Codice/Code	Descrizione/Description
ADSP8000109	Tubo Santoprene per TEC/ TEC Santoprene Tubing
ADSP000009A	Portarulli Completo Tubo Santoprene/ Complete Santoprene Tubing roll holder

## OPZIONALE/ OPTIONAL



ADSP6000068I

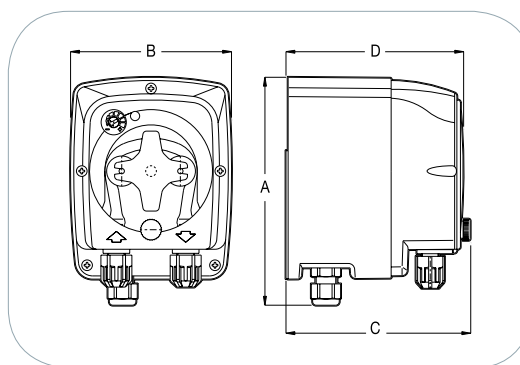
Codice/Code	Descrizione/Description
ADSP6000068I	Raccordo iniezione in acciaio per detergente/ Stainless steel injection fitting for detergent

## DIMENSIONI/DIMENSIONS:

a x b x c x d (mm): 128.8 x 90.6 x 104 x 100

## PESO/WEIGHT:

1.1 Kg



## QR code

Vai direttamente all'approfondimento  
Get more detailed information

<http://aqua.quickkris.com/adsp7000479-tec-2vv-per-r-2tv/>

## TEC-RS



## Pompa a portata fissa

Fixed flow rate pump

Pompa peristaltica per macchine lavastoviglie monovasca con un'elettrovalvola. Portata fissa.

Peristaltic pump for single tank machines with one solenoid valve. Fixed flow rate.



## CARATTERISTICHE TECNICHE

- Alimentazione: 230VAC
- Interruttore ON/OFF
- Tubo in Silicone o Tygon



## TECHNICAL FEATURES

- Power supply: 230VAC
- ON/OFF Switch
- Silicone or Tygon tubing

Codice/Code	Modello/Model	Portata/Flow rate (l/h)	Pressione/Pressure (bar)	Tensione/Voltage	Tubo/Tube
AD0B001030A00000	TEC RS	1	3	230VAC	TYGON
AD0B001030B00000	TEC RS	1	3	230VAC	SILICONE



## CORREDO/ STANDARD KIT



ADSP6000063



ADSP6500051



ADSP6000917



ADSP8000025



ADSP6000546



ADSP6000078

Codice/Code	Descrizione/Description
ADSP6000063	Raccordo portagomma / Hose barb adapter
ADSP6500051	Valvola di non ritorno in acciaio / Stainless steel check valve
ADSP6000917	Filtro di fondo / Foot filter
ADSP8000025	Staffa di fissaggio / Mounting bracket
ADSP6000546	Rotolo di tubo in PVC crystal (2 m) / Roll of PVC crystal tube (2 m)
ADSP6000078	Rotolo di tubo in polietilene (2 m) / Roll of polyethylene tubing (2 m)

## RICAMBI/ SPARE PARTS

Codice/Code	Descrizione/Description
ADSP8000128	Tubo Silicone TEC Completo/ TEC Complete Silicone Tubing
ADPS8000112	Tubo Tygon Completo/ Complete Tygon Tubing
ADSP000023B	Porta rullini Completo Tubo in Silicone/ Complete Silicone Tubing roll holder
ADSP000023A	Porta rullini Completo Tubo in Tygon/ Complete Tygon Tubing roll holder

## OPZIONALE/ OPTIONAL



ADSP6000050

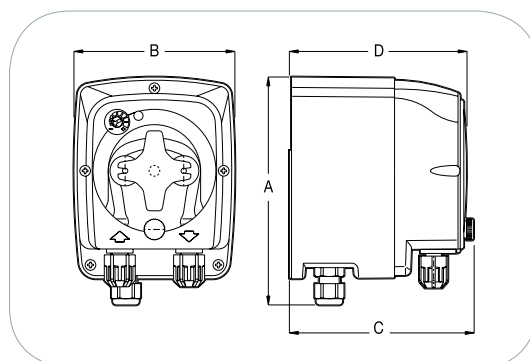
Codice/Code	Descrizione/Description
ADSP6000050	Raccordo a T 1/8" 1/8" T-fitting

## DIMENSIONI/DIMENSIONS:

a x b x c x d (mm): 128.8 x 90.6 x 104 x 100

## PESO/WEIGHT:

1.1 Kg



## QR code

Vai direttamente all'approfondimento  
Get more detailed information

<http://aqua.quickris.com/adsp7000199i-new-tec/>



## TEC-R



## Pompa a singola regolazione.

## Single adjustment pump

Pompa peristaltica per tutti i modelli di lavastoviglie. Regolabile in velocità 10÷100%. Adescamento tramite interruttore. Facile da usare grazie all'utilizzo dei lampeggi LED.

Disponibile anche il modello con buzzer e sonda di livello.

*Peristaltic pump for single tank dishwashers with one solenoid valve. Adjustable by speed 10÷100%. Priming by switch.*

*Easy to use thanks to the flashes of the L.E.D.*

*Available the model with buzzer and level probe.*



## CARATTERISTICHE TECNICHE

- Alimentazione: 100÷240VAC oppure 24VAC
- Potenziometro per regolazione portata in velocità
- Interruttore ON/OFF/PRIMING
- Ingresso sonda di livello (Optional)
- Buzzer per segnalazione allarmi (Optional)
- Tubo in Tygon o Silicone
- Velocità regolabile tra il 10 e il 100%



## TECHNICAL FEATURES

- Power Supply: 100÷240VAC oppure 24VAC
- Trigger for dosing speed adjusting
- ON/OFF/PRIMING Switch
- Level input (Optional)
- Alarm-signalling buzzer (Optional)
- Silicone or Tygon tubing
- 10-100% adjustable speed

Codice/Code	Modello/Model	Portata/Flow rate (l/h)	Pressione/Pressure (bar)	Tensione/Voltage	Tubo/Tube
AD0A001030A00000	TEC R	1	3	100÷240VAC	TYGON
AD0A001030B00000	TEC R	1	3	100÷240VAC	SILICONE
AD0A00103EA00000	TEC R	1	3	24VAC	TYGON
AD0A00103EB00000	TEC R	1	3	24VAC	SILICONE



## CORREDO/ STANDARD KIT



ADSP6000063



ADSP6500051



ADSP6000917



ADSP8000025



ADSP6000546



ADSP6000078

Codice/Code	Descrizione/Description	Codice/Code	Descrizione/Description
ADSP6000063	Raccordo portagomma/ Hose barb adapter	ADSP8000025	Staffa di fissaggio / Mounting bracket
ADSP6500051	Valvola di non ritorno in acciaio/ Stainless steel check valve	ADSP6000546	Rotolo di tubo in PVC crystal (2 m)/ Roll of PVC crystal tube (2 m)
ADSP6000917	Filtro di fondo/ Foot filter	ADSP6000078	Rotolo di tubo in polietilene (2 m)/ Roll of polyethylene tubing (2 m)

## RICAMBI/ SPARE PARTS

Codice/Code	Descrizione/Description
ADSP8000128	Tubo Silicone TEC Completo/ TEC Complete Silicone Tubing
ADPS8000112	Tubo Tygon Completo/ Complete Tygon Tubing
ADSP000023B	Porta rullini Completo Tubo in Silicone/ Complete Silicone Tubing roll holder
ADSP000023A	Porta rullini Completo Tubo in Tygon/ Complete Tygon Tubing roll holder

## OPZIONALE/ OPTIONAL



ADSP6000050

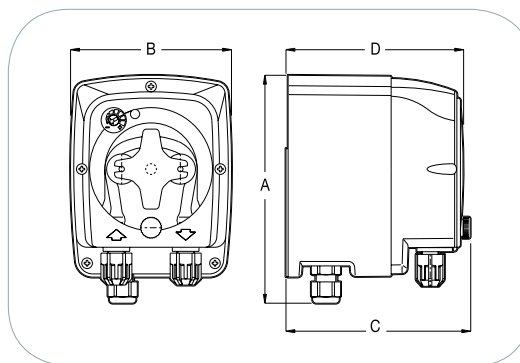
Codice/Code	Descrizione/Description
ADSP6000050	Raccordo a T 1/8" 1/8" T-fitting

## DIMENSIONI/DIMENSIONS:

a x b x c x d (mm): 128.8 x 90.6 x 104 x 100

## PESO/WEIGHT:

1.1 Kg



## QR code

Vai direttamente all'approfondimento  
Get more detailed information

<http://aqua.quickris.com/adsp7000199i-new-tec/>

## TEC-1T



## Pompa a singola regolazione

## Single adjustment

Pompa peristaltica per macchine lavastoviglie monovasca ad una e due elettrovalvole. Regolabile in tempo 1÷30 secondi. Adescamento tramite interruttore. Facilmente programmabile grazie all'utilizzo dei lampeggi del LED e con la procedura di temporizzazione per impostare un tempo di dosaggio preciso. Disponibile anche il modello con buzzer e sonda di livello.

Peristaltic pump for a single tank dishwashers with one or two solenoid valves. Adjustable by time 1-30 seconds. Priming by switch. Easily programmable thanks to the flashes of the L.E.D. and the manual procedure to set an accurate dosing time. Available the model with buzzer and level probe.



## CARATTERISTICHE TECNICHE

- Alimentazione: 100÷240VAC oppure 24VAC
- Potenziometro per regolazione del tempo
- Interruttore ON/OFF/PRIMING
- Ingresso sonda di livello (optional)
- Buzzer per allarme livello (optional)
- Tubo in Tygon o silicone
- Tempo regolabile da 1 a 30 secondi



## TECHNICAL FEATURES

- Power Supply: 100÷240VAC or 24VAC
- Trigger for time adjusting
- ON/OFF/PRIMING Switch
- Level input (optional)
- Buzzer for level alarm (optional)
- Silicone or Tygon tubing
- 1-30 sec adjusting dosing time

Codice/Code	Modello/Model	Portata/Flow rate (l/h)	Pressione/Pressure (bar)	Tensione/Voltage	Tubo/Tube
AD0M001030A00000	TEC 1T	1	3	100÷240VAC	TYGON
AD0M001030B00000	TEC 1T	1	3	100÷240VAC	SILICONE
AD0M00103EA00000	TEC 1T	1	3	24VAC	TYGON
AD0M00103EB00000	TEC 1T	1	3	24VAC	SILICONE



## CORREDO/ STANDARD KIT



ADSP6000063

ADSP6500051

ADSP6000917

ADSP8000025

ADSP6000546

ADSP6000078

Codice/Code	Descrizione/Description
ADSP6000063	Raccordo portagomma / Hose barb adapter
ADSP6500051	Valvola di non ritorno in acciaio / Stainless steel check valve
ADSP6000917	Filtro di fondo / Foot filter
ADSP8000025	Staffa di fissaggio / Mounting bracket
ADSP6000546	Rotolo di tubo in PVC crystal (2 m) / Roll of PVC crystal tube (2 m)
ADSP6000078	Rotolo di tubo in polietilene (2 m) / Roll of polyethylene tubing (2 m)

## RICAMBI/ SPARE PARTS

Codice/Code	Descrizione/Description
ADSP8000128	Tubo Silicone TEC Completo/ TEC Complete Silicone Tubing
ADPS8000112	Tubo Tygon Completo/ Complete Tygon Tubing
ADSP000023B	Porta rullini Completo Tubo in Silicone/ Complete Silicone Tubing roll holder
ADSP000023A	Porta rullini Completo Tubo in Tygon/ Complete Tygon Tubing roll holder

## OPZIONALE/ OPTIONAL



ADSP6000050

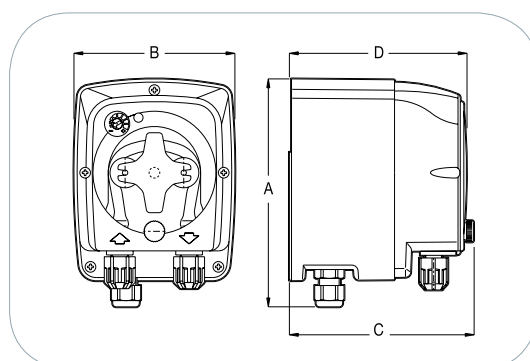
Codice/Code	Descrizione/Description
ADSP6000050	Raccordo a T 1/8" 1/8" T-fitting

## DIMENSIONI/DIMENSIONS:

a x b x c x d (mm): 128.8 x 90.6 x 104 x 100

## PESO/WEIGHT:

1.1 Kg



## QR code

Vai direttamente all'approfondimento  
Get more detailed information

[http://aqua.quickcris.com/adsp7000576-tec\\_r\\_1td\\_1t\\_1tt\\_1tv\\_1vv/](http://aqua.quickcris.com/adsp7000576-tec_r_1td_1t_1tt_1tv_1vv/)



01 >

dosatori per lavastoviglie - pompe peristaltiche digitali  
*dishwashing dosing systems - digital peristaltic pump*





## DGTEC ST

Pompa Peristaltica digitale a tre modalità  
Three-Operation Mode Digital Peristaltic Pump

Il modello ST permette il dosaggio del detergente per le macchine lavastoviglie in modo semplice, flessibile e preciso. La pompa viene alimentata dall'elettrovalvola di carico/risciacquo della lavastoviglie sulla quale è montata, e risulta programmabile in 3 modalità: Tempo e velocità, Grammi per litro di prodotto, Grammi per litro di principio attivo del prodotto.

ST model is designed for detergent (rinse) dosing in warewashing machines in a simple, flexible and accurate way. The pump is feed by charge/rinse solenoid valve and it is programmable in three modes: time and speed, chemical grams/liter, chemical active/liter.



## CARATTERISTICHE TECNICHE

- Alimentazione: 230V
- Display e tasti per la programmazione
- Interruttore ON/OFF/PRIMING
- Ingresso sonda di livello (optional)
- Buzzer segnalazione allarmi
- Tubo in Santoprene



## TECHNICAL FEATURES

- Power supply: 230V
- Display and programming keys
- ON/OFF/PRIMING switch
- Level input (optional)
- Alarm-signalling Buzzer
- Santoprene tubing

Codice/Code	Modello/Model	Portata/Flow rate (l/h)	Pressione/Pressure (bar)	Tensione/Voltage	Tubo/Tube
ADD5004010000000	DGTEC ST-4	4	1	230V	SANTOPRENE
ADD5006010000000	DGTEC ST-6	6	1	230V	SANTOPRENE



## CORREDO/ STANDARD KIT



ADSP6000068N



ADSP8000025



ADSP60000917



ADSP60000546 x2

Codice/Code	Descrizione/Description
ADSP6000068N	Raccordo iniezione in polipropilene per detergente / Polypropylene injection fitting for detergent
ADSP8000025	Staffa di fissaggio / Mounting bracket
ADSP60000917	Filtro di fondo / Foot filter
ADSP60000546	Rotolo di tubo in PVC crystal (2 m) x 2 / Roll of PVC crystal tube (2 m) x 2

## RICAMBI/ SPARE PARTS

Codice/Code	Descrizione/Description
ADSP8000109	Tubo Santoprene per TEC/ TEC Santoprene Tubing
ADSP000009A	Portarullini Completo Tubo Santoprene/ Complete Santoprene Tubing roll holder

## OPZIONALE/ OPTIONAL



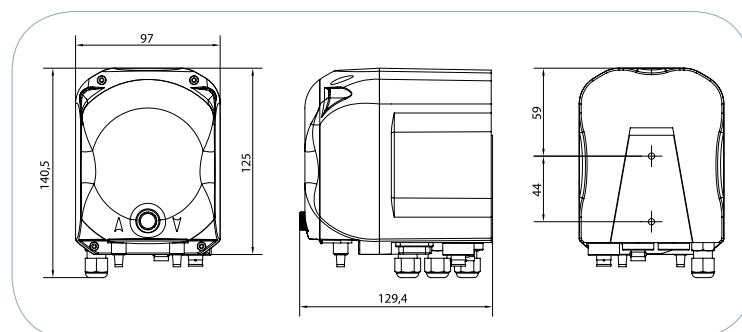
ADSP6000068I

## QR code

Vai direttamente all'approfondimento  
Get more detailed information



<http://aqua.quickris.com/dgtec-st-2st-st-r/>



Codice/Code	Descrizione/Description
ADSP6000068I	Raccordo iniezione in acciaio per detergente Stainless steel injection fitting for detergent

## DGTEC 2ST

Pompa Peristaltica digitale a tre modalità  
Three-Operation Mode Digital Peristaltic Pump

Il modello 2ST permette il dosaggio del detergente per le macchine lavastoviglie in modo semplice, flessibile e preciso. La pompa viene alimentata dalle elettrovalvole di carico e di risciacquo della lavastoviglie sulla quale è montata, prevedendo anche la possibilità di essere alimentata a singola elettrovalvola carico/ risciacquo, e risulta programmabile in 3 modalità: Tempo e velocità, Grammi per litro di prodotto, Grammi per litro di principio attivo del prodotto

*2ST model is designed for detergent dosing in warewashing machines in a simple, flexible and accurate way. The pump is feed by charge and rinse solenoid valve, it can be also feed by a single charge/rinse solenoid valve and it is programmable in three modes: time and speed, chemical grams/liter, chemical active/liter.*



## CARATTERISTICHE TECNICHE

- Alimentazione: 230V
- Display e tasti per la programmazione
- Interruttore ON/OFF/PRIMING
- Ingresso sonda di livello (optional)
- Buzzer per segnalazione allarmi
- Tubo in Santoprene
- Altezza massima del tubo di aspirazione: 1,5 m



## TECHNICAL FEATURES

- Power supply: 230V
- Display and programming keys
- ON/OFF/PRIMING switch
- Level input (optional)
- Alarm-signalling Buzzer
- Santoprene Tubing
- Suction hose maximum height: 1,5 m

Codice/Code	Modello/Model	Portata/Flow rate (l/h)	Pressione/Pressure (bar)	Tensione/Voltage	Tubo/Tube
ADD6004010000000	DGTEC 2ST-4	4	1	230V	SANTOPRENE
ADD6006010000000	DGTEC 2ST-6	6	1	230V	SANTOPRENE



## RICAMBI/ SPARE PARTS



ADSP6000068N



ADSP8000025



ADSP6000917



ADSP6000546 x2

Codice/Code	Descrizione/Description
ADSP6000068N	Raccordo iniezione in polipropilene per detergente / Polypropylene injection fitting for detergent
ADSP8000025	Staffa di fissaggio / Mounting bracket
ADSP6000917	Filtro di fondo / Foot filter
ADSP6000546	Rotolo di tubo in PVC crystal (2 m) x 2 / Roll of PVC crystal tube (2 m) x 2

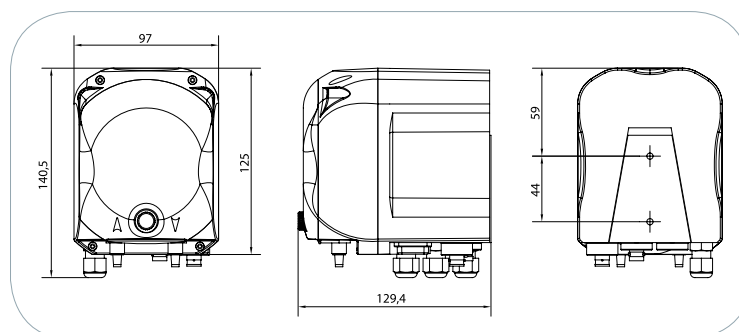
## RICAMBI/ SPARE PARTS

Codice/Code	Descrizione/Description
ADSP8000109	Tubo Santoprene per TEC/ TEC Santoprene Tubing
ADSP000009A	Portarullini Completo Tubo Santoprene/ Complete Santoprene Tubing roll holder

## OPZIONALE/ OPTIONAL



ADSP6000068I

QR  
code
<http://aqua.quickris.com/dgtec-st-2st-st-r/>


Codice/Code	Descrizione/Description
ADSP6000068I	Raccordo iniezione in acciaio per detergente Stainless steel injection fitting for detergent

## DGTEC CD

Pompa digitale regolabile in Conducibilità  
Controlled by conductivity probe digital pump

Il modello CD è finalizzato al dosaggio di detergente, liquido o solido, in funzione della conducibilità misurata nella vasca della lavastoviglie, consentendone la regolazione in modo semplice e preciso.

CD model is designed for detergent dosing controlled by conductivity probe installed in warewashing machine tank for a simple and accurate dosing.



## CARATTERISTICHE TECNICHE

- Alimentazione: 230VAC
- Display e tasti per la programmazione
- Interruttore ON/OFF/PRIMING
- Ingresso sonda di livello (optional)
- Buzzer per segnalazione allarmi
- Tubo in Santoprene
- Altezza massima del tubo di aspirazione: 1,5 m
- Sonda conducibilità 0-12 mS/cm (cavo 3 m)



## TECHNICAL FEATURES

- Power supply: 230VAC
- Display and programming keys
- ON/OFF/PRIMING switch
- Level input (optional)
- Alarm-signalling Buzzer
- Santoprene tubing
- Suction hose maximum height: 1,5 m
- Conductivity probe range 0-12 mS/cm (3 m-cable)

Codice/Code	Modello/Model	Portata/Flow rate (l/h)	Pressione/Pressure (bar)	Tensione/Voltage	Tubo/Tube
ADD4006010000000	DGTEC CD - 6	6	1	230V	SANTOPRENE
ADD4010010000000	DGTEC CD - 10	10	0	230V	SANTOPRENE



## CORREDO/ STANDARD KIT



ADSP6000068N



ADSP8000025



ADSP6000917



ADSP6000546



ADPACDK1D

Codice/Code	Descrizione/Description
ADSP6000068N	Raccordo iniezione in polipropilene per detergente / Polypropylene injection fitting for detergent
ADSP8000025	Staffa di fissaggio / Mounting bracket
ADSP6000917	Filtro di fondo / Foot filter
ADSP6000546	Rotolo di tubo in PVC crystal (2 m) x 2 / Roll of PVC crystal tube (2 m) x 2
ADPACDK1D	Sonda di conducibilità 0-12 mS/cm (lunghezza cavo 3 m) / Conductivity probe range 0-12 mS/cm (3 m-cable)

## RICAMBI/ SPARE PARTS

Codice/Code	Descrizione/Description
ADSP8000109	Tubo Santoprene per TEC/ TEC Santoprene Tubing
ADSP000009A	Portarullini Completo Tubo Santoprene/ Complete Santoprene Tubing roll holder

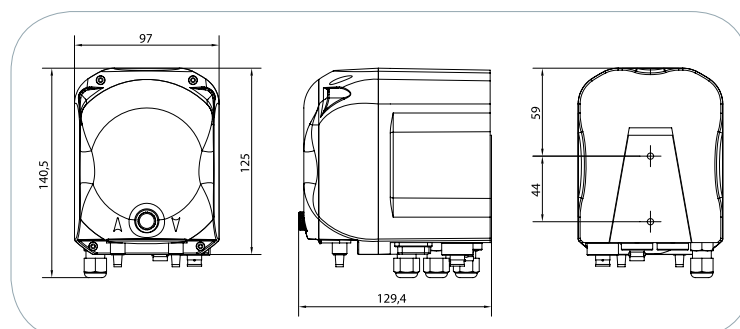
## OPZIONALE/ OPTIONAL



ADSP6000068I

QR  
code
<http://aqua.quickris.com/adsp7000634-dgtec-cd/>

Codice/Code	Descrizione/Description
ADSP6000068I	Raccordo iniezione in acciaio per detergente Stainless steel injection fitting for detergent





## DGTEC ST-R

Pompa peristaltica digitale a tre modalità  
Three-Operation Mode Digital peristaltic Pump

Il modello ST permette il dosaggio del brillantante per le macchine lavastoviglie in modo semplice, flessibile e preciso. La pompa viene alimentata dall'elettrovalvola di carico/risciacquo della lavastoviglie sulla quale è montata, e risulta programmabile in 3 modalità: Tempo e velocità, Grammi per litro di prodotto, Grammi per litro di principio attivo del prodotto.

*ST model is designed for detergent (rinse) dosing in warewashing machines in a simple, flexible and accurate way. The pump is feed by charge (rinse) solenoid valve and it is programmable in three modes: time and speed, chemical grams/liter, chemical active/liter.*



## CARATTERISTICHE TECNICHE

- Alimentazione: 230VAC
- Display e tasti per la programmazione
- Interruttore ON/OFF/PRIMING
- Ingresso sonda di livello (optional)
- Buzzer per segnalazione allarmi
- Tubo in Silicone o Tygon
- Altezza massima del tubo di aspirazione: 1,5 m



## TECHNICAL FEATURES

- Power supply: 230VAC
- Display and programming keys
- ON/OFF/PRIMING switch
- Level input (optional)
- Alarm-signalling Buzzer
- Silicone or Tygon Tubing
- Suction hose maximum height: 1,5 m

Codice/Code	Modello/Model	Portata/Flow rate (l/h)	Pressione/Pressure (bar)	Tensione/Voltage	Tubo/Tube
ADD5001030B00000	DGTEC ST-R-1	1	3	230V	SILICONE
ADD5001030A00000	DGTEC ST-R-1	1	3	230V	TYGON



## CORREDO/ STANDARD KIT



ADSP6000063



ADSP6500051



ADSP6000917



ADSP8000025



ADSP6000546



ADSP6000078

Codice/Code	Descrizione/Description	Codice/Code	Descrizione/Description
ADSP6000063	Raccordo portagomma / Hose barb adapter	ADSP8000025	Staffa di fissaggio / Mounting bracket
ADSP6500051	Valvola di non ritorno in acciaio / Stainless steel check valve	ADSP6000546	Rotolo di tubo in PVC crystal (2 m) / Roll of PVC crystal tube (2 m)
ADSP6000917	Filtro di fondo / Foot filter	ADSP6000078	Rotolo di tubo in polietilene (2 m) / Roll of polyethylene tubing (2 m)

## RICAMBI/ SPARE PARTS

Codice/Code	Descrizione/Description
ADSP8000128	Tubo Silicone TEC Completo/ TEC Complete Silicone Tubing
ADPS8000112	Tubo Tygon Completo/ Complete Tygon Tubing
ADSP000023B	Porta rullini Completo Tubo in Silicone/ Complete Silicone Tubing roll holder
ADSP000023A	Porta rullini Completo Tubo in Tygon/ Complete Tygon Tubing roll holder

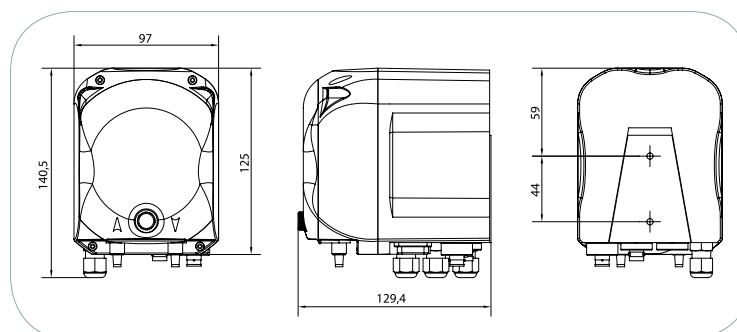
## OPZIONALE/ OPTIONAL



ADSP6000050

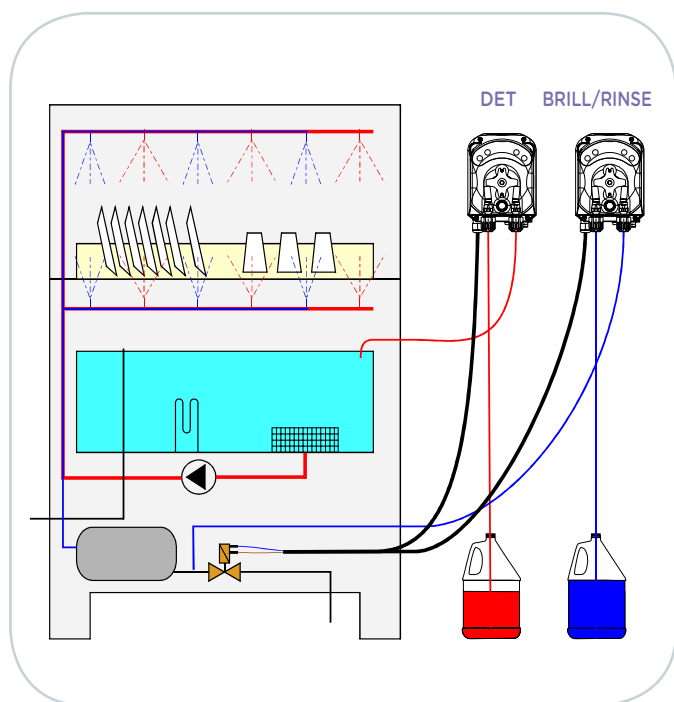
QR  
code
<http://aqua.quickris.com/dgtec-st-2st-st-r/>

Codice/Code	Descrizione/Description
ADSP6000050	Raccordo a T 1/8" 1/8" T-fitting





## ESEMPI DI INSTALLAZIONE / INSTALLATION EXAMPLE

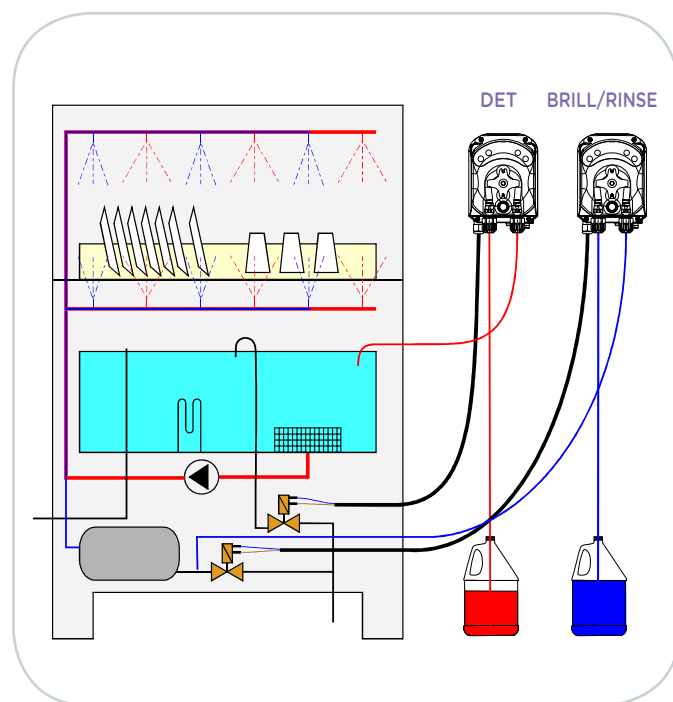
MACCHINA MONOVASCA CON UN'ELETTROVALVOLA /  
SINGLE TANK MACHINE WITH ONE SOLENOID VALVE

## DETERGENTE / DETERGENT:

TEC-RS, TEC-R, TEC-1TT/2TT, TEC-1TV/2TV, TEC-1VV/2VV, DGTEC ST/2ST

## BRILLANTANTE / RINSE-AID:

TEC-RS, TEC-R, TEC-IT, DGTEC ST

MACCHINA MONOVASCA CON DUE ELETTROVALVOLE /  
SINGLE TANK MACHINE WITH TWO SOLENOID VALVES

## DETERGENTE / DETERGENT:

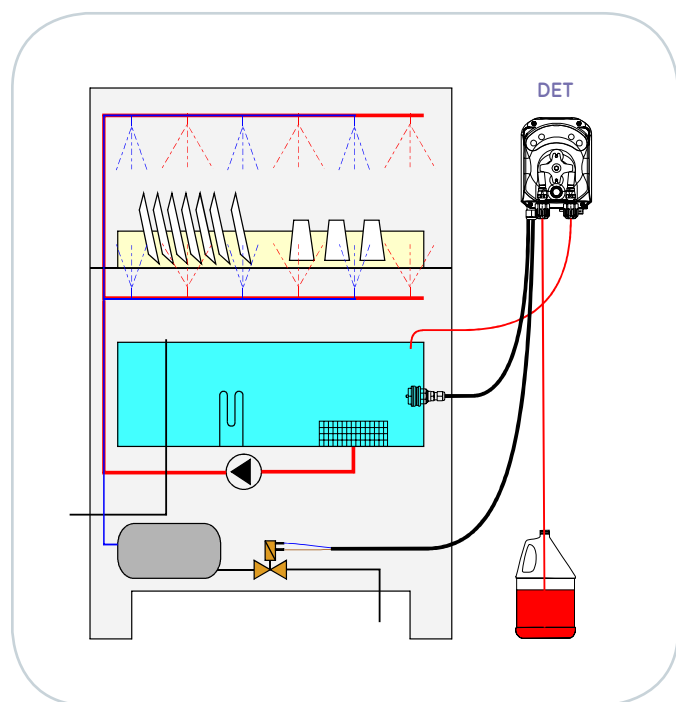
TEC-2TT, TEC-2TV, TEC 2VV, DGTEC 2ST

## BRILLANTANTE / RINSE-AID:

TEC-RS, TEC-R, TEC-IT, DGTEC ST

ESEMPI DI INSTALLAZIONE / INSTALLATION EXAMPLE

MACCHINA MONOVASCA CON UN'ELETTROVALVOLA /  
SINGLE TANK MACHINE WITH ONE SOLENOID VALVE

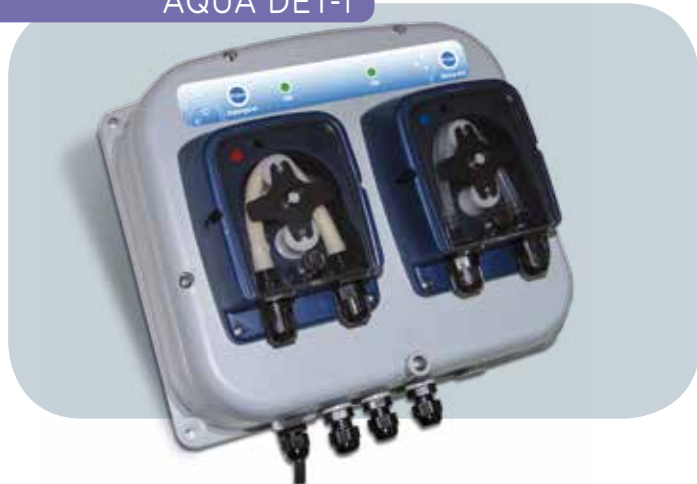


DETERGENTE / DETERGENT:  
DGTEC CD





### AQUA DET-1



Sistema doppio per macchine lavastoviglie monovasca con un'elettrovalvola.

*Double system for single tank machines with one solenoid valve.*

Detergente regolabile in velocità 10÷100%, sia sul primo carico che sul risciacquo.

Brillantante regolabile in velocità 10÷100% e in tempo da 4 a 24 secondi con incrementi di 4 secondi tramite dipswitch. Riconoscimento fase del primo carico con il limite dosaggio brillantante 30 secondi impostabile tramite dipswitch.

*Detergent adjustable by speed 10÷100% whether in the initial charge that in the top up. Rinse-aid adjustable by speed 10÷100% and in time from 4 to 24 seconds with steps of 4 seconds by dipswitch.*

*Recognition of the initial charge with the rinse limit of 30 seconds setting by dipswitch.*



#### CARATTERISTICHE TECNICHE

- Alimentazione: 24÷230VAC 50/60Hz (fusibile 1.6A ritardato)
- Assorbimento: 10 Watt (max)
- Ingressi sonda di livello: 2 (Detergente e brillantante)
- Interruttore On/Off: Standard
- Buzzer: Standard

E' possibile collegare il sistema in due modi: standard (con un solo cavo) oppure con l'alimentazione separata (con due cavi).



#### TECHNICAL FEATURES

- Power Supply: 24÷230VAC 50/60Hz (fuse 1.6A delayed)
- Consumption: 10 Watt (max)
- Level inputs: 2 (Detergent and rinse aid)
- On/Off switch: as standard
- Buzzer: as standard

*It is possible to connect the system in two ways: standard (with just one cable) or with a separated power supply (with two cables).*

Codice/Code	Modello/Model	Portata/Flow rate (l/h)		Pressione/Pressure (bar)		Tubo/Tube	
		Detergente Detergent	Brillantante Rinse-aid	Detergente Detergent	Brillantante Rinse-aid	Detergente Detergent	Brillantante Rinse-aid
AD0E00A0A0C00000	AQUA DET1	4	1	1	3	Santoprene	Tygon
AD0E00A0A0E00000	AQUA DET1	4	1	1	3	Santoprene	Silicone



#### CORREDO/ STANDARD KIT



ADSP6000068I



ADSP6000063



ADSP6500051



ADSP6000917



ADSP6020156



ADSP6000546



ADSP6000078

Codice/Code	Descrizione/Description
ADSP6000068I	Raccordo iniezione in acciaio per detergente / Stainless steel injection fitting for detergent
ADSP6000063	Raccordo portagomma / Hose barb adapter
ADSP6500051	Valvola di non ritorno in acciaio / Stainless steel check valve
ADSP6000917	Filtro di fondo / Foot filter
ADSP6020156	Staffa di fissaggio / Mounting bracket
ADSP6000546	Rotolo di tubo in PVC crystal (2 m) / Roll of PVC crystal tube (2 m)
ADSP6000078	Rotolo di tubo in polietilene (2 m) / Roll of polyethylene tubing (2 m)

#### RICAMBI/ SPARE PARTS

Codice/Code	Descrizione/Description
ADSP8000128	Tubo Silicone TEC Completo/ TEC Complete Silicone Tubing
ADPS8000112	Tubo Tygon Completo/ Complete Tygon Tubing
ADPS8000109	Tubo Santoprene per TEC/ TEC Santoprene Tubing
ADSP000023B	Porta rullini Completo Tubo in Silicone/ Complete Silicone Tubing roll holder
ADSP000023A	Porta rullini Completo Tubo in Tygon/ Complete Tygon Tubing roll holder
ADSP000009A	Porta rullini Completo Tubo Santoprene/ Complete Santoprene Tubing roll holder

#### OPZIONALE/ OPTIONAL

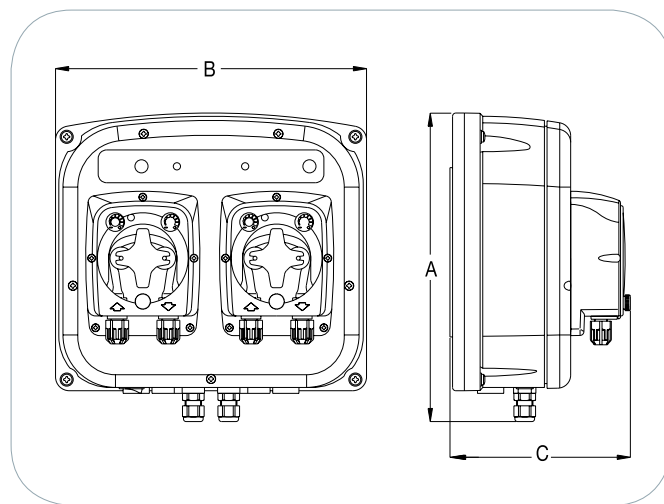
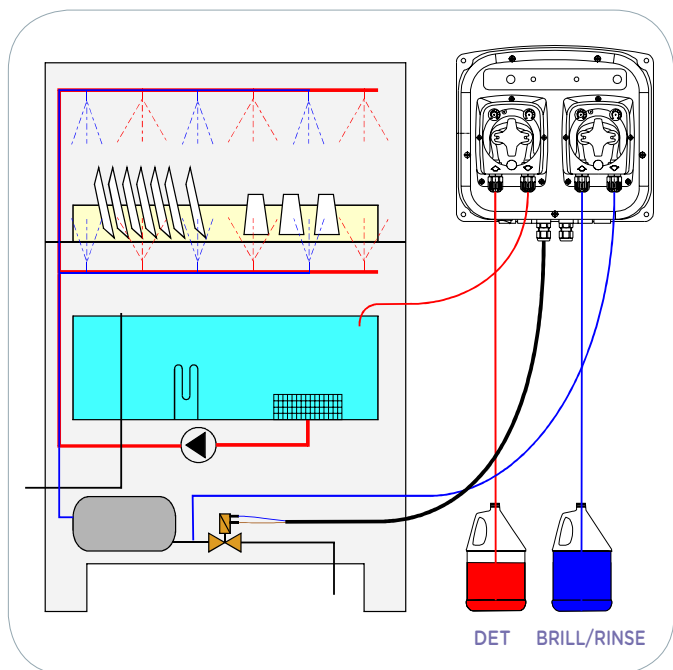


ADSP6000050

Codice/Code	Descrizione/Description
ADSP6000050	Raccordo a T 1/8"/ 1/8" T-fitting

ESEMPI DI INSTALLAZIONE /  
INSTALLATION EXAMPLE

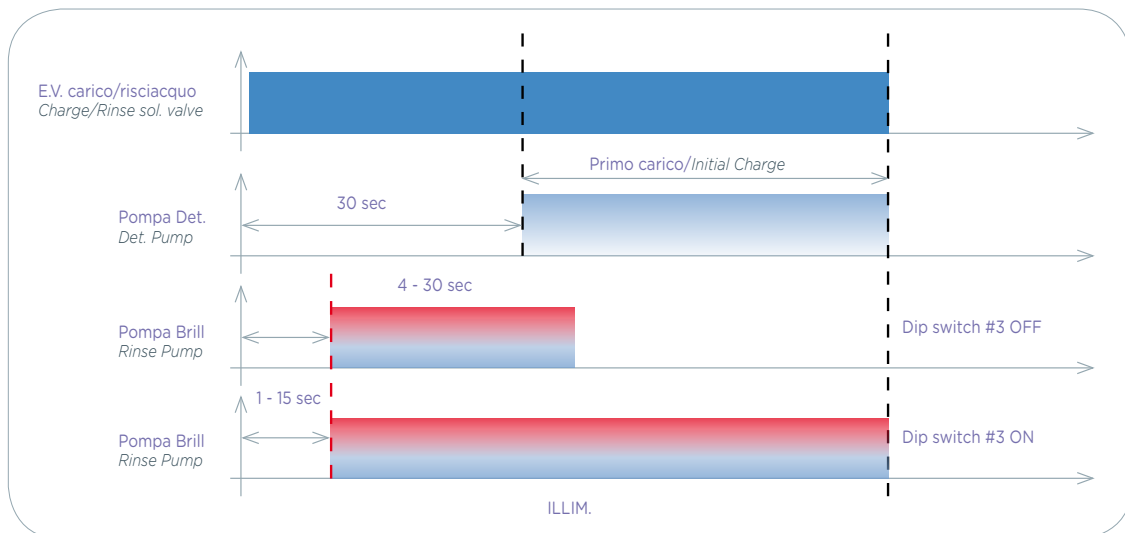
DIMENSIONI /  
DIMENSIONS



DIMENSIONI/DIMENSIONS: a x b x c (mm): 235 x 237 x 137.5  
PESO/WEIGHT: 2.3 Kg

MACCHINA MONOVASCA CON UN'ELETTROVALVOLA/  
SINGLE TANK MACHINE WITH ONE SOLENOID VALVE

Schema di funzionamento/ Operation model



QR code

Fotografa il codice con lo smartphone e vai direttamente all'approfondimento

Scan the code with your smartphone to obtain more detailed information

<http://aqua.quickkris.com/adsp7000430-aqua-det-1/>

### AQUA DET-2



Sistema doppio per lavastoviglie monovasca con una o due elettrovalvole e piccole tunnel.

*Double system for single tank machines with one or two solenoid valves and small conveyor.*

Carico iniziale detergente regolabile in tempo 0÷120 secondi. Ripristino detergente regolabile in velocità 10÷100%. Brillantante regolabile in velocità 10÷100%. Limite dosaggio brillantante 30 secondi impostabile tramite dipswitch.

*Initial charge detergent adjustable by time 0÷120 seconds. Top up detergent adjustable by speed 10÷100%. Rinse-aid adjustable by speed 10÷100%. Rinse limit 30 seconds setting by dipswitch.*



#### CARATTERISTICHE TECNICHE

- Alimentazione: 24÷230VAC 50/60Hz (fusibile 1.6A ritardato)
- Assorbimento: 10 Watt (max)
- Ingressi sonda di livello: 2 (Detergente e brillantante)
- Interruttore On/Off: Standard
- Buzzer: Standard

E' possibile collegare il sistema in due modi: standard (con solo due cavi) oppure con l'alimentazione separata (con tre cavi).



#### TECHNICAL FEATURES

- Power Supply: 24÷230VAC 50/60Hz (fuse 1.6A delayed)
- Consumption: 10 Watt (max)
- Level inputs: 2 (Detergent and rinse aid)
- On/Off switch: as standard
- Buzzer: as standard

*It is possible to connect the system in two ways: standard (with just two cables) or with a separated power supply (with three cables).*

Codice/Code	Modello/Model	Portata/Flow rate (l/h)		Pressione/Pressure (bar)		Tubo/Tube	
		Detergente Detergent	Brillantante Rinse-aid	Detergente Detergent	Brillantante Rinse-aid	Detergente Detergent	Brillantante Rinse-aid
ADOF00A0A0C00000	AQUA DET2	4	1	1	3	Santoprene	Tygon
ADOF00A0A0E00000	AQUA DET2	4	1	1	3	Santoprene	Silicone



#### CORREDO/ STANDARD KIT



ADSP6000068I

ADSP6000063

ADSP6500051

ADSP6000917

ADSP6020156

ADSP6000546

ADSP6000078

Codice/Code	Descrizione/Description
ADSP6000068I	Raccordo iniezione in acciaio per detergente / Stainless steel injection fitting for detergent
ADSP6000063	Raccordo portagomma / Hose barb adapter
ADSP6500051	Valvola di non ritorno in acciaio / Stainless steel check valve
ADSP6000917	Filtro di fondo / Foot filter
ADSP6020156	Staffa di fissaggio / Mounting bracket
ADSP6000546	Rotolo di tubo in PVC crystal (2 m) / Roll of PVC crystal tube (2 m)
ADSP6000078	Rotolo di tubo in polietilene (2 m) / Roll of polyethylene tubing (2 m)

#### RICAMBI/ SPARE PARTS

Codice/Code	Descrizione/Description
ADSP8000128	Tubo Silicone TEC Completo/ TEC Complete Silicone Tubing
ADPS8000112	Tubo Tygon Completo/ Complete Tygon Tubing
ADPS8000109	Tubo Santoprene per TEC/ TEC Santoprene Tubing
ADSP000023B	Porta rullini Completo Tubo in Silicone/ Complete Silicone Tubing roll holder
ADSP000023A	Porta rullini Completo Tubo in Tygon/ Complete Tygon Tubing roll holder
ADSP000009A	Porta rullini Completo Tubo Santoprene/ Complete Santoprene Tubing roll holder

#### OPZIONALE/ OPTIONAL



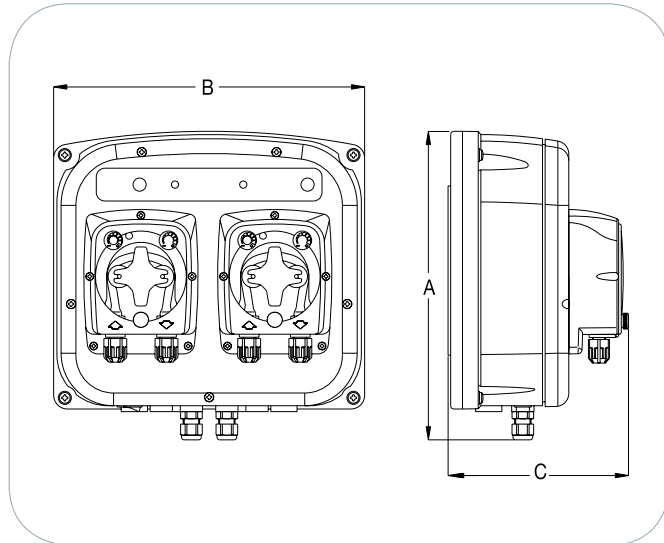
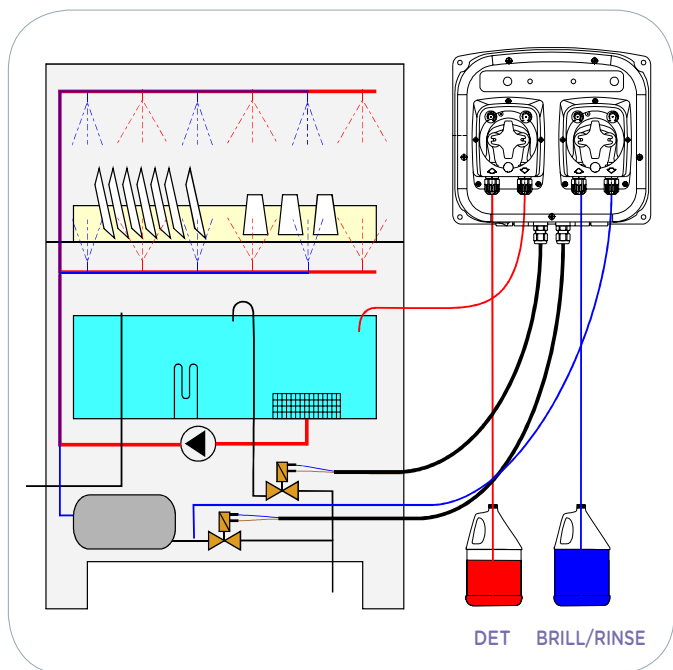
ADSP6000050

Codice/Code	Descrizione/Description
ADSP6000050	Raccordo a T 1/8" / 1/8" T-fitting



ESEMPI DI INSTALLAZIONE /  
INSTALLATION EXAMPLE

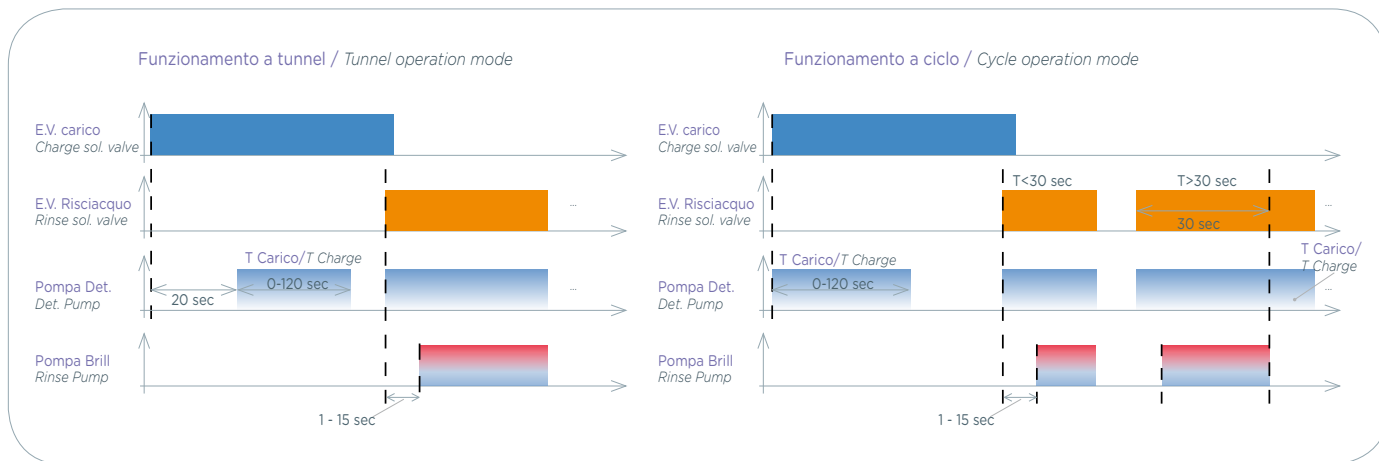
DIMENSIONI /  
DIMENSIONS



DIMENSIONI/DIMENSIONS: a x b x c (mm): 235 x 237 x 137.5  
PESO/WEIGHT: 2.3 Kg

MACCHINA MONOVASCA CON DUE ELETTROVALVOLE/  
SINGLE TANK MACHINE WITH TWO SOLENOID VALVES

Schema di funzionamento / Operation model



QR code

Fotografa il codice con lo smartphone e vai direttamente all'approfondimento

Scan the code with your smartphone to obtain more detailed information

<http://aqua.quickris.com/adsp7000453-aqua-det-2/>

## AQUA DET-4



\* Bluetooth a richiesta/ \*Bluetooth upon request

## Sistema triplo per qualsiasi tipo di lavastoviglie.

*Triple system for any model of dishwashing machine.*

Il nuovo sistema AQUA DET4 è stato sviluppato per dosare fino a tre prodotti chimici (detergente, brillantante e sanizzante) in qualsiasi tipo di lavastoviglie dalle piccole lavabicchieri alle grandi macchine a tunnel. Grazie alla tecnologia a microprocessore ed un display LCD, il sistema AQUA DET4 è facile da programmare e consente un risparmio sul consumo di ogni prodotto chimico.

*The new system AQUA DET 4 has been designed to dose up to three chemicals (detergent, rinse-aid and sanitizer) into any model of dishwashing machine from the small single tank to the big conveyor. Thanks to microprocessor digital technology and a LCD display, the AQUA DET4 is easy to program and able to make most economical use of each chemical*

### DESCRIZIONE

Grazie alla tecnologia Bluetooth il sistema AquaDet4 può essere connesso a un computer oppure a uno smartphone.

Il Bluetooth rende facile la programmazione del sistema, quindi non ci saranno più scomode situazioni dietro la lavastoviglie. L'applicazione SW per il controllo Bluetooth Aqua Det4 Control può essere installata sia su palmari con sistema operativo Microsoft Windows Mobile 6 o successivi e stack Bluetooth Microsoft, sia su PC dotati di sistema operativo Windows Xp o 7 e con il driver del bluetooth Microsoft Bluetooth Enumerator.

Tiene in memoria tutte le statistiche riguardanti i consumi dei prodotti chimici, tempi di funzionamento, contatori di cicli di lavaggio e dei cestelli. Inoltre se è presente la sonda di temperatura tiene in memoria la temperatura media giornaliera della vasca di lavaggio.

- Password - I dati di programmazione e le statistiche sono protetti da una password a 4 cifre.
- O.F.A. (Allarme di Sovra Dosaggio) - Per evitare un sovra dosaggio del detergente in caso di problemi sulla lettura della sonda di conducibilità.
- Allarmi di livello - Ogni prodotto chimico ha il proprio ingresso per la sonda di minimo livello.
- Grado di protezione - IP65 contro polvere e getti d'acqua.

#### Impostazioni pompa

##### Detergente

- Controllata in conducibilità e tempo-velocità
- Velocità regolabile dal 15 al 100%
- Tempo regolabile da 0 a 999 secondi o in continuo

##### Brillantante

- Controllata in tempo e velocità
- Velocità della pompa peristaltica regolabile dal 15 al 100%
- Frequenza impulsi della pompa elettromagnetica da 1 a 50 al minuto
- Tempo regolabile da 0 a 999 secondi o in continuo

##### Sanizzante

- Controllata in tempo e velocità
- Velocità regolabile dal 15 al 100%
- Tempo regolabile da 0 a 999 secondi o in continuo

### CARATTERISTICHE TECNICHE

#### Elettriche

- Alimentazione: 100÷230VAC 50/60Hz (fusibile 1.6A ritardato)
- Assorbimento: 20 Watt (max)
- Ingressi segnali di attivazione: 3 (carico, risciacquo e lavaggio) 24÷240VAC
- Uscita allarme: 30VDC - 500mA
- Uscita relè: 250VAC - 5A
- Ingressi sonde di livello: 4 (detergente, brillantante, sanizzante e vasca di lavaggio)

#### Idrauliche

- Portata pompa peristaltica del detergente: 10 l/h @ 0,1 bar
- Portata pompa peristaltica del brillantante: 1,5 l/h @ 3 bar
- Portata pompa elettromagnetica del brillantante: 2 l/h @ 7 bar
- Portata pompa peristaltica del sanizzante: 1,5 l/h @ 3 bar

### DESCRIPTION

Thanks to Bluetooth technology the AquaDet4 can be connect with a PDA or Smartphone. The Bluetooth make easy the way to program the system, no more uncomfortable situation behind the dishwashing machine.

SW application for Bluetooth Aqua Control Det4 can be installed on devices with Microsoft Windows Mobile 6 or later and Microsoft Bluetooth stack, on PCs running Windows XP or 7 operating system and with Microsoft Bluetooth bluetooth driver Enumerator.

Keeps in memory all the statistics data regarding chemical consumptions, cycle's counter, racks counter and working time. Moreover, if the temperature probe is connected, the DET4 keeps in memory the average daily temperature of the washing tank.

- Password - The programming and the statistics data are fully protected by a 4-digit password.
- O.F.A. (Over Feed Alarm) - To avoid detergent over feed in case problems with the reading of the probe.
- Level alarms - Each chemical has its input for the level probe.
- Protection degree - IP65 against dust and water sprays.

#### Pump settings

##### Detergent

- Controlled by conductivity and time/speed
- Speed adjustable from 15 to 100%
- Time adjustable from 0 to 999 seconds or continuously

##### Rinse-aid

- Controlled by time and speed
- Peristaltic speed adjustable from 15 to 100%
- Solenoid stroke adjustable from 1 to 50 per minute
- Time adjustable from 0 to 999 seconds or continuously

##### Sanitizer

- Controlled by time and speed
- Speed adjustable from 15 to 100%
- Time adjustable from 0 to 999 seconds or continuously

### TECHNICAL FEATURES

#### Electricals

- Power Supply: 100÷230VAC 50/60Hz (fuse 1.6A delayed)
- Consumption: 20 Watt (max)
- Trigger signals: 3 (Charge, rinse and wash) from 24 to 240VAC
- Alarm output: 30VDC - 500mA
- Relay output: 250VAC - 5A
- Level inputs: 4 (detergent, rinse-aid, sanitizer and washing tank)

#### Hydraulics

- Detergent flow rate peristaltic pump: 10 l/h @ 0,1 bar
- Rinse-aid flow rate peristaltic pump: 1,5 l/h @ 3 bar
- Rinse-aid flow rate solenoid pump: 2 l/h @ 7 bar
- Sanitizer flow rate peristaltic pump: 1,5 l/h @ 3 bar

	Codice Code	Modello Model	Sonda Probe	Pompa detergente Detergent pump	P. Brillantante Rinse-aid pump	Pompa Sanitizzante Sanitizer pump
	AD4310NONE000000	Det4 (Mod.1)	Conduttiva Conductive	Peristaltica - Tubo in Santoprene Peristaltic - Santoprene Tubing	Peristaltica - Tubo in Silicone Peristaltic - Silicone Tubing	-
	AD4350R0RE000000	Det4 (Mod.5)	Conduttiva Conductive	Peristaltica - Tubo in Santoprene Peristaltic - Santoprene Tubing	Elettromagnetica- PP/GL/VT Solenoid- PP/GL/VT	-
	AD4330P0PE000000	Det4 (Mod.3)	Conduttiva Conductive	Peristaltica - Tubo in Santoprene Peristaltic - Santoprene Tubing	Peristaltica - Tubo in Silicone Peristaltic - Silicone Tubing	Peristaltica - Tubo in Silicone Peristaltic - Silicone Tubing
	AD4370S0SE000000	Det4 (Mod.7)	Conduttiva Conductive	Peristaltica - Tubo in Santoprene Peristaltic - Santoprene Tubing	Elettromagnetica- PP/GL/VT Solenoid- PP/GL/VT	Peristaltica - Tubo in Silicone Peristaltic - Silicone Tubing
	AD4310NONE0D0000	Det4 (Mod.1)	Induttiva Inductive	Peristaltica - Tubo in Santoprene Peristaltic - Santoprene Tubing	Peristaltica - Tubo in Silicone Peristaltic - Silicone Tubing	-
	AD4350R0RE0D0000	Det4 (Mod.5)	Induttiva Inductive	Peristaltica - Tubo in Santoprene Peristaltic - Santoprene Tubing	Elettromagnetica- PP/GL/VT Solenoid- PP/GL/VT	-
	AD4330P0PE0D0000	Det4 (Mod.3)	Induttiva Inductive	Peristaltica - Tubo in Santoprene Peristaltic - Santoprene Tubing	Peristaltica - Tubo in Silicone Peristaltic - Silicone Tubing	Peristaltica - Tubo in Silicone Peristaltic - Silicone Tubing
	AD4370S0SE0D0000	Det4 (Mod.7)	Induttiva Inductive	Peristaltica - Tubo in Santoprene Peristaltic - Santoprene Tubing	Elettromagnetica- PP/GL/VT Solenoid- PP/GL/VT	Peristaltica - Tubo in Silicone Peristaltic - Silicone Tubing

### CORREDO/ STANDARD KIT



ADSP6020156 ADSP60000681 ADSP6000063 ADSP6500051 ADSP6000917 ADSP6000546 ADSP6000078 ADPACDNK1 ADCDIND

Codice/Code	Descrizione/Description
ADSP6020156	Staffa di fissaggio / Mounting bracket
ADSP60000681	Raccordo iniezione in acciaio per detergente / Stainless steel injection fitting for detergent
ADSP6000063	Raccordo portagomma / Hose barb adapter
ADSP6500051	Valvola di non ritorno in acciaio / Stainless steel check valve
ADSP6000917	Filtro di fondo / Foot filter
ADSP6000546	Rotolo di tubo in PVC crystal (2 m) / Roll of PVC crystal tube (2 m)
ADSP6000078	Rotolo di tubo in polietilene (2 m) / Roll of polyethylene tubing (2 m)
ADPACDNK1	Sonda di conducibilità (cavo 3m) / Conductivity probe (3m-cable)
ADCDIND	Kit sonda induttiva per una lettura in conducibilità senza manutenzione / Inductive probe kit for a maintenance-free conductivity reading.

### RICAMBI/ SPARE PARTS

Codice/Code	Descrizione/Description
ADSP8000128	Tubo Silicone TEC Completo/ TEC Complete Silicone Tubing
ADPS8000112	Tubo Tygon Completo/ Complete Tygon Tubing
ADPS8000109	Tubo Santoprene per TEC/ TEC Santoprene Tubing
ADSP000023B	Porta rullini Completo Tubo in Silicone/ Complete Silicone Tubing roll holder
ADSP000023A	Porta rullini Completo Tubo in Tygon/ Complete Tygon Tubing roll holder
ADSP000009A	Porta rullini Completo Tubo Santoprene/ Complete Santoprene Tubing roll holder

### OPZIONALE/ OPTIONAL

Codice/Code	Descrizione/Description
ADSP6000050	Raccordo a T 1/8"/ 1/8" T-fitting
ADSP6000550	Kit Bluetooth/ Bluetooth Kit

>> Per lo schema di installazione AQUA DET-4 vedi pagina 37 /  
>> For AQUA DET-4 installation example see page 37

<http://aqua.quickris.com/adsp7000519-det4/>



#### QR code

Vai direttamente all'approfondimento  
Get more detailed information



## AQUA DET-4 POWDER



\* Bluetooth a richiesta/ \*Bluetooth upon request

## Ideale per dosaggio di detergenti solidi per lavastoviglie

*Ideal for powder detergent in dishwasher machines*

Sistema di dosaggio per detergente solido e brillantante per tutti i tipi di lavastoviglie. La durata del dosaggio del detergente solido è determinata dalla conducibilità misurata in vasca dalla sonda conducimetrica, mentre la durata del dosaggio del brillantante è programmabile. I dosaggi sono condizionati dalle varie fasi di lavaggio della lavastoviglie.

Il sistema è dotato di display digitale e di controllo statistiche lavaggi. A richiesta inoltre è possibile connettere il sistema ad un computer o ad uno smartphone grazie alla tecnologia Bluetooth.

*Dosing system for solid detergent and rinse aid for all types of dishwashers. The dosage duration of solid detergent is determined by conductivity measured in the dishwasher tank. The conductivity parameters are read from the conductivity probe supplied. The duration of the rinse aid dispenser is programmable. The dosages depend on the different washing phases of the dishwasher.*

*The system is equipped with digital display and control of washing statistics. The system can be connected to a computer or a smartphone through Bluetooth technology on request.*



### CARATTERISTICHE TECNICHE

- Alimentazione: 100÷230VAC
- Assorbimento: 20 Watt (max)
- Ingressi livello: Brillantante
- Interruttore: On/Off alimentazione
- Sonda tipo: Sonda conducimetrica 0/12mS termo compensata
- Statistiche: Misura tempo effettivo di dosaggio
- Allarme: O.F.A.
- Elettrovalvola detergente solido: 24 VDC, 10 bar
- Sistema antiriflusso: Incluso
- Pompa brillantante: 1,5 l/h @ 0-3 bar
- Ingressi: Carico, risciacquo, lavaggio

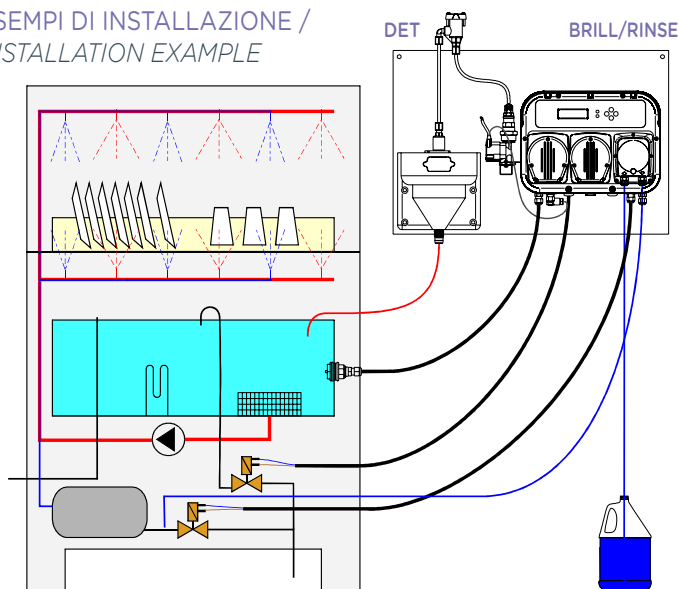


### TECHNICAL FEATURES

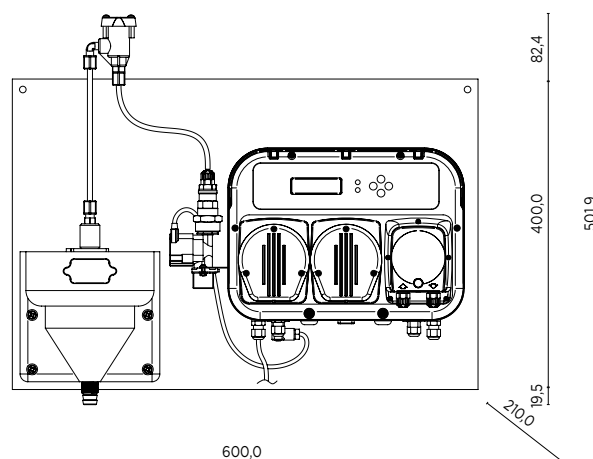
- Power Supply: 100÷230VAC
- Consumption: 20 Watt (max)
- Level input: Rinse-aid
- Switch: On/Off Power supply
- Probe type: Conductivity probe 0/12 mS
- Statistics: Actual measuring dosing time
- Alarm: O.F.A.
- Powder detergent solenoid valve: 24VDC, 10 bar
- Backflow prevention system: Included
- Rinse-aid peristaltic pump: 1.5 l/h @ 0-3 bar
- Input: Charge, rinse and wash

Codice/ Code	Modello/ Model	Portata/ Flow rate (l/h)	Pressione/ Pressure (bar)	Tensione/ Voltage	Tube/ Tube	Tipo sonda/ Probe type
ADPDET42	DET 4 - 2	1	3	230V	SILICONE	Conduttiva/ Conductive
ADPDET421	DET 4 - 2	1	3	230V	SILICONE	Induttiva/ Inductive

### ESEMPI DI INSTALLAZIONE / INSTALLATION EXAMPLE



### DIMENSIONI / DIMENSIONS





## CORREDO/ STANDARD KIT



ADSP6000063



ADSP6500051



ADSP6000917



ADSP6000546



ADSP6000078



ADPACDNK1



ADCDIND

Codice/Code	Descrizione/Description
ADSP6000063	Raccordo portagomma / Hose barb adapter
ADSP6500051	Valvola di non ritorno in acciaio / Stainless steel check valve
ADSP6000917	Filtro di fondo / Foot filter
ADSP6000546	Rotolo di tubo in PVC crystal (2 m) / Roll of PVC crystal tube (2 m)
ADSP6000078	Rotolo di tubo in polietilene (2 m) / Roll of polyethylene tubing (2 m)
ADPACDNK1	Sonda di conducibilità standard / Standard conductivity probe
ADCDIND	Kit Sonda induttiva per lettura in conducibilità senza Manutenzione/ Inductive probe kit for a maintenance-free conductivity reading

## RICAMBI/ SPARE PARTS

Codice/Code	Descrizione/Description
ADSP8000128	Tubo Silicone Completo/ Complete Silicone Tubing
ADSP000023B	Porta rullini Completo Tubo in Silicone/ Complete Silicone Tubing roll holder

## OPZIONALE/ OPTIONAL



ADSP6000050

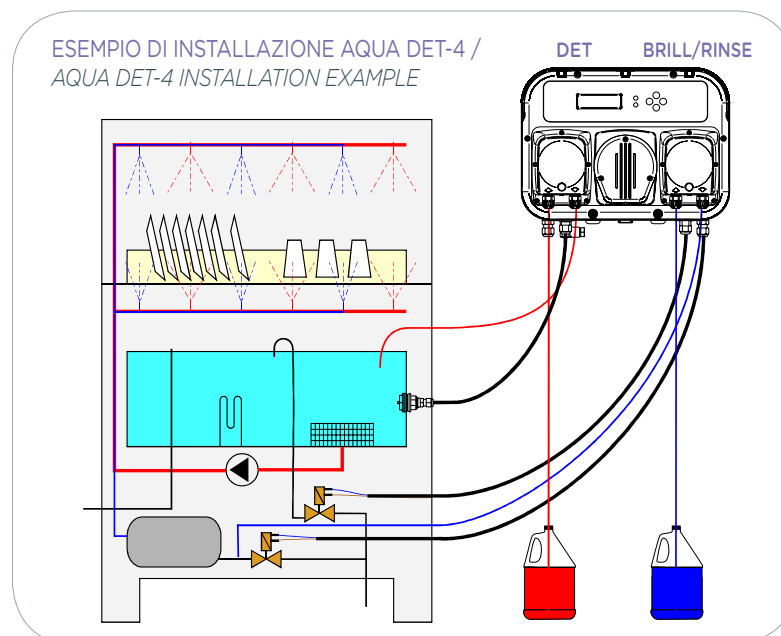
Codice/Code	Descrizione/Description
ADSP6000050	Raccordo a T 1/8"/ 1/8" T-fitting
ADSP6000550	Kit Bluetooth/ Bluetooth Kit



## QR code

Fotografa il codice con lo smartphone e vai direttamente all'approfondimento

Scan the code with your smartphone to obtain more detailed information

<http://aqua.quickris.com/adsp7000519-det4/>ESEMPIO DI INSTALLAZIONE AQUA DET-4 /  
AQUA DET-4 INSTALLATION EXAMPLE

## HC150

Pompa dosatrice elettromagnetica HC150  
Solenoid driven metering pump HC150

## HC 150 Pompa Elettromagnetica Modalità Costante.

Pompa elettromagnetica con modo di funzionamento costante:  
portata regolabile da 0 a 100% o da 0 a 20%.  
Disponibili anche le versioni con sonda di livello.

## Constant-mode Solenoid Pump.

Constant Operation Mode Solenoid pump:  
adjusting flow rate from 0 to 100% or from 0 to 20%.  
Available models with level probe.



## CARATTERISTICHE TECNICHE

- Alimentazione: 230VAC
- Corpo Pompa PP 1/2"
- Assorbimento: 16 Watt
- Connessioni Idrauliche: 4x6 mm



## TECHNICAL FEATURES

- Power Supply: 230VAC
- Pump Head: PP 1/2"
- Consumption: 16 Watt
- Tubing IDXOD: 4x6 mm

Codice Code	Modello Model	Portata Flow rate (l/h)	Pressione Pressure (bar)	N. colpi Strokes (SPM)	Vol. Iniezione (ml/colpi) Strokes volume (ml/stroke)	Sonda livello Level probe	Tenute Seals
AD9500223D000	1	10	1	150	1,11	x	EPDM
AD9500203D000	1	10	1	150	1,11	✓	EPDM
AD9500120B000	2	3	7	120	0,42	x	FPM
AD9500100B000	2	3	7	120	0,42	✓	FPM



## CORREDO/ STANDARD KIT



ADSP6020221

ADSP6000546

ADSP6000078

ADSP6000053

ADSP60000917D  
ADSP60000917V

ADSP6000063

ADSP6500051

ADSP6000917

Codice/Code	Descrizione/Description
ADSP6020221	Staffa di fissaggio / Mounting bracket
ADSP6000546	Rotolo di tubo in PVC crystal (2 m) / Roll of PVC crystal tube (2 m)
ADSP6000078	Rotolo di tubo in polietilene (2 m) / Roll of polyethylene tubing (2 m)
DETERGENTE/ DETERGENT	
ADSP6000053	Raccordo iniezione in polipropilene con valvola a labbro in EPDM / Polypropylene injection fitting with EPDM lip valve
ADSP60000917D	Filtro di fondo in EPDM / EPDM foot filter
BRILLANTANTE/ RINSE-AID	
ADSP6000063	Raccordo portagomma / Hose barb adapter
ADSP6500051	Valvola di non ritorno in acciaio / Stainless steel check valve
ADSP6000917V	Filtro di fondo in FPM / FPM foot filter



## RICAMBI/ SPARE PARTS

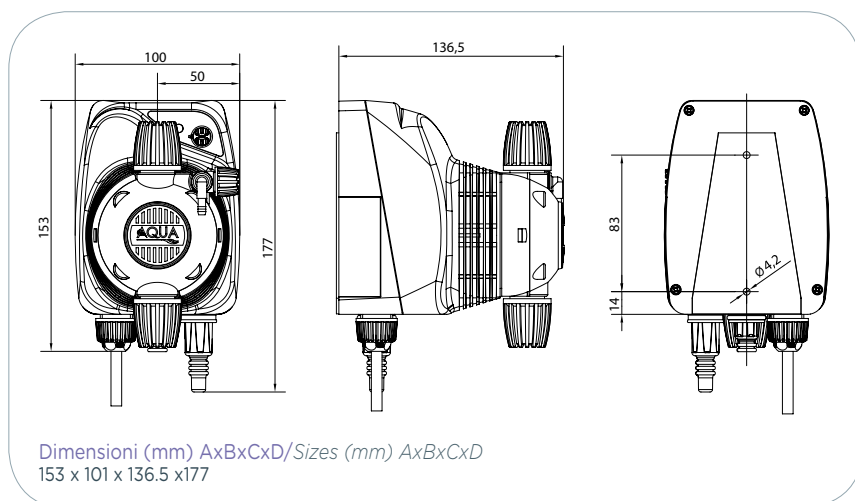
Codice/Code	Descrizione/Description
ADSP9000100	Corpo pompa PP/GL/VT(FPM)/ Body pump PP/GL/VT(FPM)
ADSP9000101	Corpo pompa PP/GL/DT(EPDM)/ Body pump PP/GL/DT(EPDM)

## MATERIALI A CONTATTO CON IL PRODOTTO CHIMICO/ LIQUID END MATERIALS

HC 150	Versione standard/Standard version	A richiesta/Upon request
Corpo pompa/Pump body	PP	PVDF
Diaframma/Diaphragm	PTFE	-
Sfere/Balls	Pyrex	PTFE
Valvole/Body valve	PP	PVDF
Orings/O-rings	FPM/ EPDM	EPDM
Valvola di iniezione molla-sfera/Spring loaded injection valve	Hastelloy-Pyrex	Hastelloy-PTFE/Hastelloy-PTFE
Raccordo d'iniezione/Injection fitting	PP	PVDF
Valvola di fondo/Foot valve	PP	PVDF

**Note:** per montaggio orizzontale aggiungere codice ADBAS100: staffa a basamento HC150

**Note:** for horizontal mounting version which requires a bracket, add the code: ADBAS100



## QR code

Fotografa il codice con lo smartphone e vai direttamente all'approfondimento

Scan the code with your smartphone to obtain more detailed information

<http://aqua.quickris.com/adsp9500090-hc150/>



Washing machines dosing systems

## 02 dosaggio lavanderia

AQUA spa sempre attenta all'evoluzione del mercato, è lieta di presentare la propria linea di prodotti per il dosaggio di prodotti per macchine lavabiancheria.

La gamma proposta prevede singole pompe peristaltiche digitali, dosatori per macchine self-service, dosatori per sistemi multimacchina e dosatori per sistemi monomacchina.

Particolare attenzione è stata riservata anche ai kit in dotazione per ogni singolo prodotto.

AQUA spa always attentive to market evolution, is pleased to introduce its line of metering products for washing machines.

Our product range includes single digital peristaltic pumps, dispensers for self-service machines, dispensers for multi-machine systems and dosing systems for a single washing machine.

Particular attention was also paid to the kit supplied for each product.



## DGTEC OPL

Pompa peristaltica digitale a due modalità  
Two-Operation Mode Digital Peristaltic Pump

Il modello OPL permette il dosaggio di prodotti per macchine lavabiancheria in modo semplice, flessibile e preciso. La pompa risulta programmabile in 2 modalità: CICLO DI DOSAGGIO, RELÈ. La modalità "Ciclo di Dosaggio" consentirà la regolazione del dosaggio in funzione del tempo impostato o in funzione della quantità di prodotto in gr per Kg di bucato; la modalità relè consentirà il dosaggio tramite il pilotaggio diretto del segnale inibitore proveniente dall'elettrovalvola della macchina lavabiancheria.

*OPL model is designed for chemical dosing in laundry washing machine in a simple, flexible and accurate way. The pump is designed for dosing in two modes: DOSING CYCLE or RELAY. DOSING CYCLE mode for dosing controlled by set dosing time or chemical grams/ laundry Kg; RELAY mode for dosing by the incoming signal from solenoid valve of laundry machine.*



## CARATTERISTICHE TECNICHE

- Alimentazione: 230V
- Display e tasti per la programmazione
- Interruttore ON/OFF/PRIMING
- Ingresso sonda di livello (Optional)
- Buzzer per segnalazione allarmi
- Tubo in Pharmed/ Silicone/ Santoprene
- Altezza massima del tubo di aspirazione: 1,5 m



## TECHNICAL FEATURES

- Power supply: 230VAC
- Display and programming keys
- ON/OFF/PRIMING switch
- Level input (optional)
- Alarm-signalling buzzer
- Pharmed/ Santoprene/ Silicone Tubing
- Suction hose maximum height: 1,5 m

Codice/Code	Modello/Model	Portata/Flow rate (l/h)	Pressione/Pressure (bar)	Tensione/Voltage	Tubo/Tube
ADD7020000P00000	OPL	20	0	230V	PHARMED
ADD7020000B00000	OPL	20	0	230V	SILICONE
ADD7020000000000	OPL	20	0	230V	SANTOPRENE



## CORREDO/ STANDARD KIT



ADSP8000025

ADSP6000379

Codice/Code	Descrizione/Description
ADSP8000025	Staffa di fissaggio / Mounting bracket
ADSP6000379	Tubo PVC Crystal 6x9 / PVC Crystal Tube

## RICAMBI/ SPARE PARTS

Codice/Code	Descrizione/Description
ADSP8000124	Tubo Silicone Completo/ Silicone Tube-6x9 junction
ADSP8001149	Tubo Pharmed-raccordo 6x9/ Pharmed Tube-6x9 junction
ADSP8000178	Tubo Santoprene-raccordo 6x9/ Santoprene Tubing-6x9 junction
ADSP8000023B	Porta rullini completo/ Complete tubing roll holder



## QR code

Vai direttamente all'approfondimento  
Get more detailed information

<http://aqua.quickcris.com/dgtec-opl/>

## OPZIONALE/ OPTIONAL

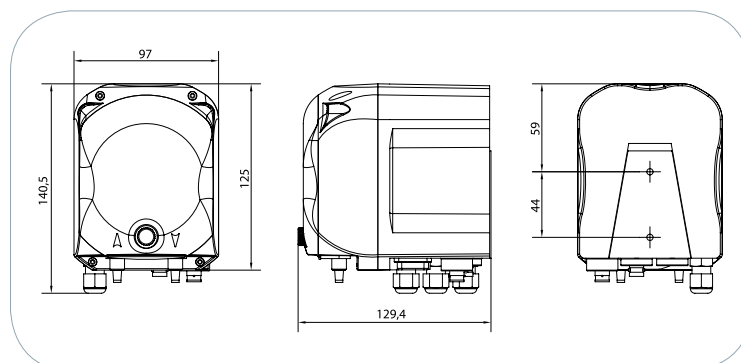


ADSP6000075

MB 020210

ADSP3400019

Codice/Code	Descrizione/Description
ADSP6000075	Filtro fondo PP senza peso/ PP foot filter without weight
MB 020210	Peso filtro fondo in acciaio tubo 6x9 Stainless steel weight (6x9 tube)
ADSP3400019	Lancia di aspirazione con Portagomma/ Suction lance with fitting barb





## AQUA OPL

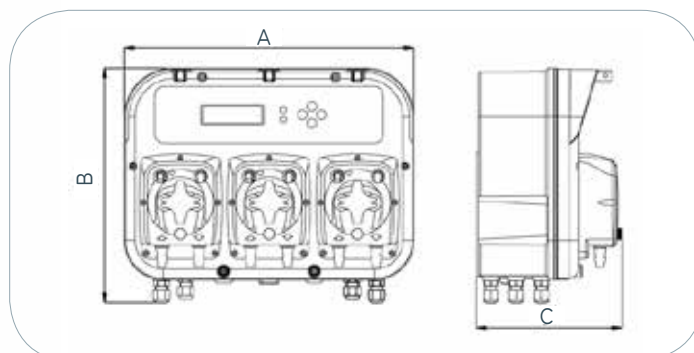


\* Sistema specifico per macchine self-service

Triple system for any model of dishwashing machine.



\* Bluetooth a richiesta/ \*Bluetooth upon request



DIMENSIONI/DIMENSIONS: a x b x c (mm): 304 x 246 x 153

PESO/WEIGHT: 2.3 Kg



## DESCRIZIONE

**Innovativo & facile da installare**

Il nuovo sistema AQUA OPL è stato sviluppato per dosare fino a tre prodotti chimici nelle piccole macchine lavabiancheria. Grazie alla tecnologia a microprocessore ed un display LCD, il sistema AQUA OPL è facile da programmare e consente di economizzare il consumo di ogni prodotto chimico. Il Bluetooth rende facile la programmazione del sistema, quindi non ci saranno più scomode situazioni dietro le macchine lavabiancheria.

L'applicazione SW per il controllo Bluetooth Aqua Det4 Control può essere installata sia su palmari con sistema operativo Microsoft Windows Mobile 6 o successivi e stack Bluetooth Microsoft, sia su PC dotati di sistema operativo Windows Xp o 7 e con il driver del bluetooth Microsoft Bluetooth Enumerator.

Tiene in memoria tutte le statistiche riguardanti i consumi dei prodotti chimici, tempi di funzionamento, contatore di attivazioni dei singoli segnali totali e giornalieri.

- Password: I dati di programmazione e le statistiche sono protetti da una password a 4 cifre
- Allarmi di livello: Ogni prodotto chimico ha il proprio ingresso per la sonda di minimo livello
- Grado di protezione: IP65 contro polvere e getti d'acqua

**Tubo in Pharmed®**

- Dura fino a 30 volte di più del tubo in silicone nell'applicazione di pompe peristaltiche
- Ottima resistenza chimica in generale
- Resistente a temperature da -51° C a 135° C
- Rispetta le norme USP Class VI, FDA e NSF

**Impostazioni pompa****Pompa 1 controllata dal segnale CHARGE e programmabile in:**

- Tempo e velocità
- Velocità regolabile dal 15 al 100%
- Tempo di dosaggio regolabile da 0 a 180 secondi o tra 4 a 60 minuti
- Tempo di ritardo regolabile da 0 a 300 secondi
- Tempo di lockout regolabile da 0 a 99 minuti

**Pompa 2 controllata dal segnale RINSE e programmabile in:**

- Tempo e velocità
- Velocità regolabile dal 15 al 100%
- Tempo di dosaggio regolabile da 0 a 180 secondi o tra 4 a 60 minuti
- Tempo di ritardo regolabile da 0 a 300 secondi
- Tempo di lockout regolabile da 0 a 99 minuti

**Pompa 3 controllata dal segnale WASH e programmabile in:**

- Tempo e velocità
- Velocità regolabile dal 15 al 100%
- Tempo di dosaggio regolabile da 0 a 180 secondi o tra 4 a 60 minuti
- Tempo di ritardo regolabile da 0 a 300 secondi
- Tempo di lockout regolabile da 0 a 99 minuti



## DESCRIPTION

**Innovative & easy to install**

The NEW system AQUA OPL has been designed to dose up to three chemicals into a small laundry machines. Thanks to microprocessor digital technology and a LCD display, the AQUA OPL is easy to program and able to make the most economical use of each chemical. Thanks to Bluetooth technology the AQUA OPL can be connect with a PDA or Smartphone.

The Bluetooth make easy the way to program the system, no more uncomfortable situation behind the laundry machine. SW application for Bluetooth Aqua Control OPL can be installed on devices with Microsoft Windows Mobile 6 or later and Microsoft Bluetooth stack, on PCs running Windows XP or 7 operating system and with Microsoft Bluetooth bluetooth driver Enumerator.

Keeps in memory all the statistics data regarding chemical consumptions, working time and trigger signal's counter total and per day.

- Password: The programming and the statistics data are fully protected by a 4-digit password.
- Level alarms: Each chemical has its input for the level probe.
- Protection degree: IP65 against dust and water sprays.

**Pharmed® tube**

- Outlasts silicone tubing in peristaltic pumps by up to 30 times.
- Very good general chemical resistance.
- Temperature resistant from -51° C (-60° F) to 135° C (275° F).
- Meets USP Class VI, FDA and NSF criteria.

**Pump settings****Pump 1 controlled by charge signal and programmable by:**

- Time and speed
- Speed adjustable from 15 to 100%
- Time adjustable from 0 to 180 seconds or from 4 to 60 minutes
- Delay time adjustable from 0 to 300 seconds
- Lockout time adjustable from 0 to 99 minutes

**Pump 2 controlled by rinse signal and programmable by:**

- Time and speed
- Speed adjustable from 15 to 100%
- Time adjustable from 0 to 180 seconds or from 4 to 60 minutes
- Delay time adjustable from 0 to 300 seconds
- Lockout time adjustable from 0 to 99 minutes

**Pump 3 controlled by wash signal and programmable by:**

- Time and speed
- Speed adjustable from 15 to 100%
- Time adjustable from 0 to 180 seconds or from 4 to 60 minutes
- Delay time adjustable from 0 to 300 seconds
- Lockout time adjustable from 0 to 99 minutes

**CARATTERISTICHE TECNICHE****Elettriche**

- Alimentazione: 100÷230VAC 50/60Hz (fusibile 1.6A ritardato)
- Assorbimento: 20 Watt (max)
- Ingressi segnali di attivazione: 3 (carico, risciacquo e lavaggio) 24÷240VAC
- Uscita allarme: 30VDC - 500mA
- Uscita relè: 250VAC - 5A
- Ingressi sonde di livello: 4 (prodotto 1, prodotto 2, prodotto 3 e vasca di lavaggio)

**Idrauliche**

- Portata pompa peristaltica prodotto 1: 20l/h @ 0bar
- Portata pompa peristaltica prodotto 2: 20l/h @ 0bar
- Portata pompa peristaltica prodotto 3: 20l/h @ 0bar

**TECHNICAL FEATURES****Electricals**

- Power Supply: 100÷230VAC 50/60Hz (fuse 1.6A delayed)
- Consumption: 20 Watt (max)
- Trigger signals: 3 (Charge, rinse and wash) from 24 to 240VAC
- Alarm output: 30VDC - 500mA
- Relay output: 250VAC - 5A
- Level inputs: 4 (chemical 1, chemical 2, chemical 3 and washing tank)

**Hydraulics**

- Flow rate peristaltic pump 1 :20l/h @ 0 bar
- Flow rate peristaltic pump 2 :20l/h @ 0 bar
- Flow rate peristaltic pump 3 :20l/h @ 0 bar

	Codice/Code	Modello/Model	Pompa Prodotto 1 /Product 1 Pump	Pompa Prodotto 2 /Product 2 Pump	Pompa Prodotto 3 /Product 3 Pump
	AD4530M0MEP00000	OPL1- LLL	Pharmed/ Pharmed	Pharmed/ Pharmed	Pharmed/ Pharmed
	AD4510Y0YEP00000	OPL1- LL	Pharmed/ Pharmed	Pharmed/ Pharmed	-
	AD4530M0MEE00000	OPL1- LLL	Silicone/ Silicone	Silicone/ Silicone	Silicone/ Silicone
	AD4510Y0YEE00000	OPL1- LL	Silicone/ Silicone	Silicone/ Silicone	-
	AD4530M0ME00000	OPL1- LLL	Santoprene/ Santoprene	Santoprene/ Santoprene	Santoprene/ Santoprene
	AD4510Y0YE00000	OPL1- LL	Santoprene/ Santoprene	Santoprene/ Santoprene	-

**CORREDO/ STANDARD KIT**

ADSP6000379



ADSP6020156

Codice/Code	Descrizione/Description
ADSP6020156	Staffa di fissaggio a parete / Wall-mounting bracket
ADSP6000379	Tubo PVC Crystal 6x9 / PVC crystal tube

**RICAMBI/ SPARE PARTS**

Codice/Code	Descrizione/Description
ADSP8000128	Tubo Silicone/ Silicone Tubing
ADSP8001149	Tubo Pharmed/ Pharmed Tube
ADSP8000109	Tubo Santoprene/ Santoprene Tubing
ADSP8000023B	Porta rullini completo/ Complete tubing roll holder

**OPZIONALE/ OPTIONAL**

ADSP6000075



MB 020210



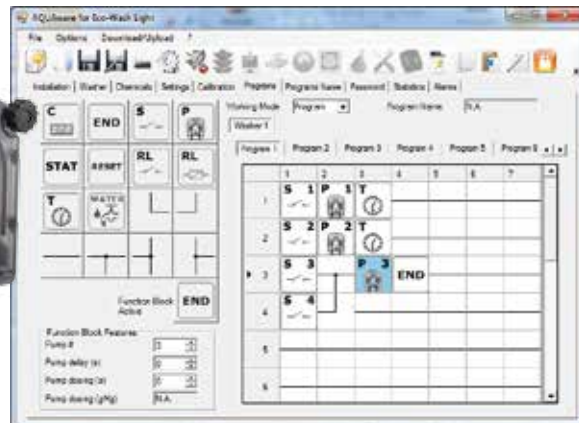
ADSP3400019

Codice/Code	Descrizione/Description
ADSP6000075	Filtro fondo PP senza peso/ PP Foot filter without weight
MB 020210	Peso filtro fondo in acciaio tubo 6x9/ Stainless steel weight (6x9 tube)
ADSP6000550	Kit Bluetooth/ Bluetooth Kit
ADSP3400019	Lancia di aspirazione con Portagomma/ Suction lance with fitting barb

**QR code**

Vai direttamente all'approfondimento  
Get more detailed information

<http://aqua.quickris.com/adsp7000554-aqua-opl/>



Software Ecowash Light  
Ecowash Light software

## Composizione del sistema

- i** SISTEMA PER MACCHINA SINGOLA
- Sistema modulare
  - Installazione semplice e veloce
  - Da 3 a 8 pompe
  - Portate LF fino a 20lt/h - HF fino a 100lt/h
  - Tronchetto di flussaggio incluso
  - Programmabile tramite SW per pc AQUAware
  - Grado di protezione IP65
  - Statistiche
  - Con pulsanti per adescamento singolo



- Il **Modulo centrale** è composto da:
- Tre pompe (ogni pompa può avere una portata fino a 20l/h o 100l/h).
  - Un ingresso di livello.
  - Un ingresso per la lettura del segnale proveniente dal sensore di flusso.
  - Otto ingressi per i segnali provenienti dalla macchina lavabiancheria (Tipi di segnali: 12 VDC - 24 VAC - 110 VAC - 230 VAC).
  - Un'uscita per il pilotaggio dell'elettrovalvola del tronchetto di flussaggio.
  - Un connettore per la comunicazione con la Console Standard (non inclusa).
  - Un'uscita 24 VDC 0,5 A per la segnalazione degli allarmi.
  - Un'uscita relè per la segnalazione degli allarmi.
  - Un connettore DB9 per la comunicazione RS-232 con il PC.



Console

EWCN003000000

La **Console** è composta da un display 16X2 e da 5 pulsanti tramite i quali è possibile selezionare ed eseguire i programmi di lavaggio, visualizzare un eventuale allarme in corso e lo stato del sistema.

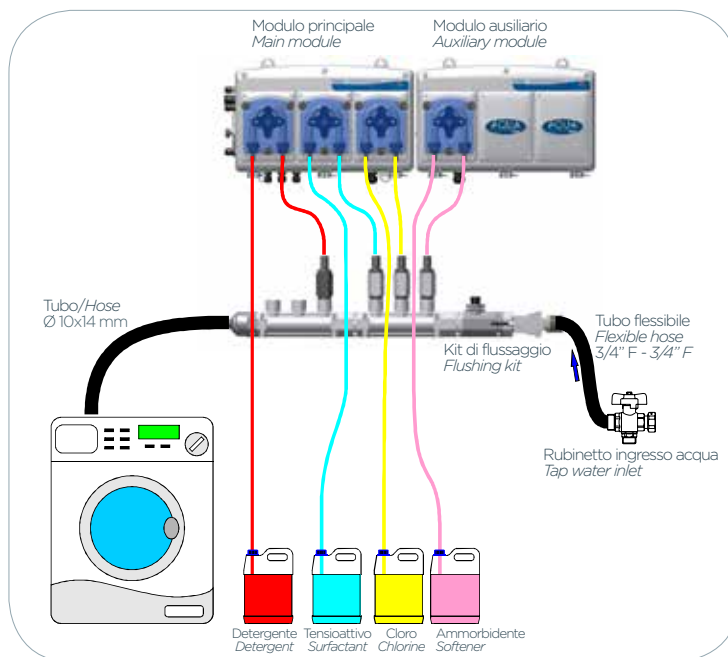
## System Composition

- i** SINGLE LAUNDRY MACHINE SYSTEM
- Modular system
  - Quick and easy installation
  - From 3 to 8 pumps
  - Flow rates LF up to 20lt/h - HF up to 100lt/h
  - Modular flushing manifold included
  - Programmable via AQUAware SW for PC
  - IP65 protection degree
  - Statistics
  - Priming button for each pump

- The **Central module** is composed of:
- Three pumps (each pump can have a range of up to 20l/h or 100l/h).
  - One input for level control.
  - One input for flow sensor.
  - Eight inputs for the signals coming from the washing machine (Signal Types: 12 VDC - 24 VAC - 110 VAC - 230 VAC).
  - An output for flushing manifold solenoid valve.
  - A connector for communication with the console (not included).
  - One 24 VDC 0.5 A output for alarm.
  - An output relay for alarm.
  - One DB9 connector for RS-232 communication with PC.

The **Console** is equipped with a 16X2 display and 5 buttons for programs selecting, display an alarm in progress and system state.



ESEMPI DI INSTALLAZIONE /  
INSTALLATION EXAMPLE

## MODELLI DISPONIBILI

- Il sistema può funzionare in modalità relè, programma (vedi "Programmazione") o con l'auto-start a combinazione.
- Il sensore di flusso è opzionale.

## AVAILABLE MODELS

- The system can operate in relays mode, program (see "programming") or combination/ time auto-start mode.
- The flow sensor is optional.

Codice Code	N° Pompe Pumps N°	Portata Flow rate (l/h)	Pressione (bar) Back pressure (bar)	Tubo Tube	Tronchetto flussaggio e valvole iniezione Flushing manifold and injection valve	Kit di aspirazione Suction kit
EWL3LS0000	3	20 lt/h	1	3 x Santoprene LF	Kit flussaggio a 3 vie + 3 valvole in EPDM Flushing kit for 3 ways + 3 EPDM valves	3 lance aspirazione con portagomma 3 suction lances with fitting barb
EWL3HS0000		100 lt/h	1	3 x Santoprene HF	Kit flussaggio a 3 vie + 3 valvole in EPDM Flushing kit for 3 ways + 3 EPDM valves	
EWL4LS0000	4	20 lt/h	1	4 x Santoprene LF	Kit flussaggio a 6 vie + 4 valvole in EPDM Flushing kit for 6 ways + 4 EPDM valves	4 lance aspirazione con portagomma 4 suction lances with fitting barb
EWL4HS0000		100 lt/h	1	4 x Santoprene HF	Kit flussaggio a 6 vie + 4 valvole in EPDM Flushing kit for 6 ways + 4 EPDM valves	
EWL5LS0000	5	20 lt/h	1	5 x Santoprene LF	Kit flussaggio a 6 vie + 5 valvole in EPDM Flushing kit for 6 ways + 5 EPDM valves	5 lance aspirazione con portagomma 5 suction lances with fitting barb
EWL5HS0000		100 lt/h	1	5 x Santoprene HF	Kit flussaggio a 6 vie + 5 valvole in EPDM Flushing kit for 6 ways + 5 EPDM valves	
EWL6LS0000	6	20 lt/h	1	6 x Santoprene LF	Kit flussaggio a 6 vie + 6 valvole in EPDM Flushing kit for 6 ways + 6 EPDM valves	6 lance aspirazione con portagomma 6 suction lances with fitting barb
EWL6HS0000		100 lt/h	1	6 x Santoprene HF	Kit flussaggio a 6 vie + 6 valvole in EPDM Flushing kit for 6 ways + 6 EPDM valves	

A richiesta è a disposizione il tubo in PHARMED e in SILICONE/ PHARMED pipe and SILICONE squeeze tubes available upon request



## FUNZIONAMENTO

I programmi di lavaggio vengono avviati:

- da console;
- tramite auto-start a combinazione, che associa un programma di lavaggio a combinazioni di segnali;
- tramite auto-start a tempo, che permette, sull'attivazione di un segnale, di attivare il programma desiderato sulla base del valore del tempo e di un divisore programmabili.

Quando un programma è in funzione esegue le istruzioni definite nella relativa finestra di programmazione (Aquaware for Ecowash Light -> Programmi).

## ALLARMI

- > **Allarme di flusso:** Tale allarme si attiva quando il flusso d'acqua nel tronchetto risulta inferiore ad una soglia programmata (Aquaware for Ecowash -> Allarmi). Se il sensore di flusso non viene inserito, tale allarme deve essere disabilitato.
- > **Allarme livello:** E' possibile utilizzare sensori di livello (NA/NC) per ogni prodotto. Tutti i sensori devono essere collegati in parallelo sull'ingresso di livello disponibile.
- > **Allarme Manutenzione Tubi:** Tale allarme si verifica quando le pompe dosano per un tempo superiore ad un tempo programmato.
- > **Allarme Calibrazione:** Tale allarme si verifica quando le pompe dosano, senza essere calibrate, per un tempo superiore a quello programmato.



## OPERATION

The washing programs can start from:

- console;
- combination auto-start program that combines washing program to combinations of signals.
- time auto-start program, which allows, on signal activation, to activate the desired program on basis of time and programmable divider values.

When a wash program is running, it executes the instructions sets up in programming window (Aquaware for Ecowash Light -> Programs).

## ALARMS

- > **Flow Alarm:** This alarm is activated when the water flow in the manifold is lower than a preset setpoint (Aquaware for Ecowash -> Alarms). If the flow sensor is not connected, the alarm must be disabled.
- > **Alarm level:** you can use level sensors (NO/NC) for each product. All sensors must be connected in parallel to level input.
- > **Alarm Maintenance Squeeze Tubes:** This alarm occurs when the dosing pumps are working for a period longer than the one set.
- > **Calibration Alarm:** This alarm occurs when pumps are dosing, without being calibrated, for a period longer than the one set.

**PROGRAMMAZIONE**

Ecowash Light, per essere utilizzato deve essere configurato e programmato.

La configurazione viene eseguita con il software "Aquaware Configurator for Ecowash Light" che permette di definire:

- > il numero e il tipo di pompe
- > il tipo di segnali (12 VDC - 24 VAC - 110 VAC - 230 VAC) provenienti dalla lavatrice.

La Programmazione viene eseguita con il software "Aquaware for Ecowash Light" e permette di programmare i seguenti parametri:

- > Capacità della lavatrice
- > Caratteristiche dei singoli prodotti dosati
- > Tempo di filtro sui singoli segnali provenienti dalla lavatrice e il tipo di segnale di scarico (NA/NC)

Il software "Aquaware for Ecowash Light" inoltre permette di:

- > Calibrare le singole pompe
- > Definire, per mezzo di una interfaccia grafica, fino a 20 programmi di lavaggio.
- > Visualizzare, stampare e salvare le statistiche relative alle quantità e ai costi dei singoli prodotti chimici dosati
- > Visualizzare, stampare e salvare le statistiche relative agli allarmi verificatisi durante l'esecuzione dei programmi di lavaggio.

**PROGRAMMING**

The wash programs are started from the console.

The configuration is done with the software "Aquaware Configurator for Ecowash Light" which allows you to define:

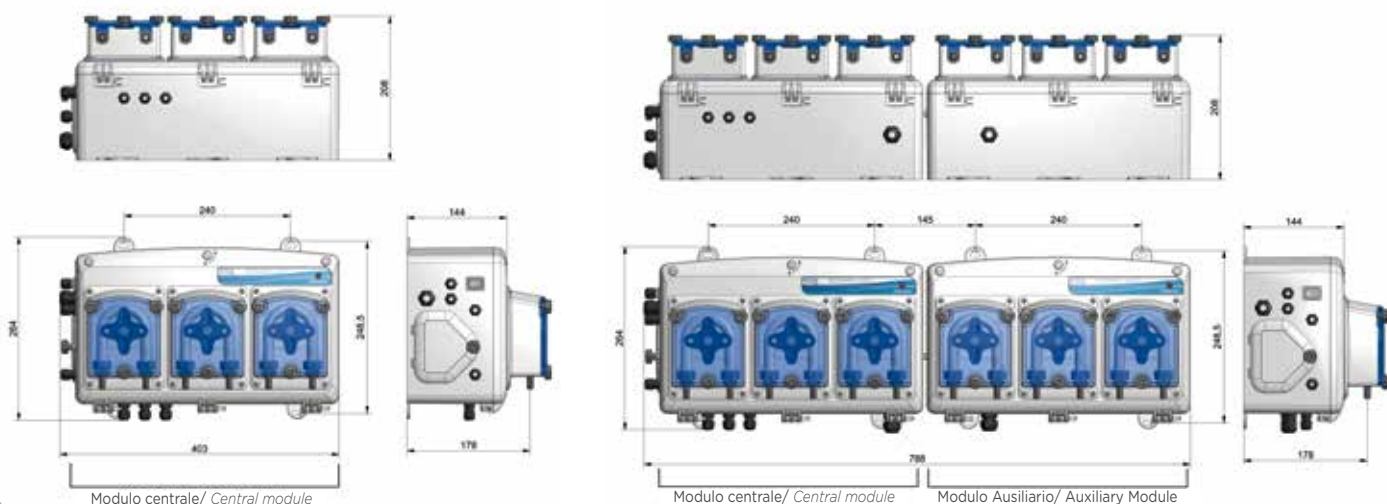
- > the number and type of pumps
- > the type of signal (12 VDC - 24 VAC - 110 VAC - 230 VAC) from the washing machine.

Programming is performed with the software "Aquaware for Ecowash Light" and allows you to program the following parameters:

- > Capacity of the washing machine
- > Features for each product
- > Filter time on single signals coming from the washing machine and type of drain signal (NO/NC)

The software "Aquaware for Ecowash Light" also allows you to:

- > Calibrate each pump
- > Define, by graphical interface, up to 20 washing programs.
- > View, print and save statistics on quantities and costs of individual chemicals dosed.
- > View, print and save statistics relating to alarms occurred during the execution of the washing programs.

**Misure/ Measurements****DATI TECNICI/ TECHNICAL DATA****MODULO CENTRALE/  
CENTRAL MODULE**

Alimentazione/ Power supply	100-240 VAC 50/60 Hz
Assorbimento Max/ Max Consumption	150 Watt
Fusibile/ Fuse	1,6 A rit
Pompe/ Pumps	3 configurabili 100 l/h - 20 l/h/ 3 configurable 100 l/h - 20 l/h
Grado di protezione/ Degree of protection	IP65
Comunicazione/ Communication	RS-232
Dimensioni (mm)/ Dimensions (mm)	380x226x208

**MODULO POMPA  
AUSILIARIO/  
AUXILIARY PUMP  
MODULE**

Ingressi/ Inputs	3 cavi per pilotaggio motori/ 3 cables for motor driver
Pompe/ Pumps	3 configurabili 100 l/h - 20 l/h/ 3 configurable 3 100 l/h - 20 l/h
Dimensioni (mm)/ Dimensions (mm)	380x226x208

**CONSOLE/ CONSOLE**

Alimentazione/ Power supply	Bassa tensione, proveniente dal modulo centrale/ Low voltage, coming from the central module
Interfaccia utente/ User Interface	LCD retroilluminato 2 righe per 16 caratteri e 5 tasti/ Backlit LCD 2 lines x 16 characters and 5 buttons
Buzzer (cicalino)/ Buzzer	Sì, per le segnalazioni degli allarmi/ Yes, for the reporting of alarms
Grado di protezione/ Degree of protection	IP65
Peso (gr)/ Weight (g)	0,25
Dimensioni mm (LxAxP)/ Dimensions mm (WxHxD)	110x85x35

## CONNETTORI E COLLEGAMENTI

- Interruttore alimentazione.
- Connettore DB9 per comunicazione seriale RS-232 con PC.
- Da 3 ad 8 tasti per l'adescamento delle pompe.
- PG7 per ingresso cavi alimentazione.
- PG11 per ingresso segnali lavabiancheria.
- PG7 per uscita cavi relè di ripetizione allarme.
- PG7 per uscita cavi 24 VDC - 0,5 A di ripetizione allarme.
- PG7 per ingresso livello.
- PG7 per uscita cavi Elettrovalvola tronchetto di flussaggio.
- PG7 ingresso sensore flusso.

## CONNECTORS AND LINKS

- Power switch.
- DB9 connector for RS-232 serial communication with the PC.
- From 3 to 8 keys for priming the pumps.
- PG7 for input power cables.
- PG11 for entry signals washing machine.
- PG7 cable output for relay alarm repetition signal.
- PG7 cable output for 24 VDC - 0.5 A alarm repetition signal.
- PG7 for control input level.
- PG7 output for flushing kit solenoid valve.
- PG7 for flow sensor input.

## Kit standard/ Standard kit



Kit di Flussaggio con valvole di iniezione in EPDM  
Flushing kit with EPDM injection valves



Lance di Aspirazione con porta gomma  
Suction Lance with fitting barb  
ADSP3400019



Tubo PVC ingresso EV 3/4" M-F  
PVC tube for EV inlet 3/4" M-F  
ADSP6002002

## Kit di flussaggio con valvole/ Flushing manifold kit with valves

## &gt; Kit di flussaggio 3 vie/ 3 ways flushing kit

- > Elettrovalvola in bassa tensione a 24VCC - IP65
- > Valvola di non ritorno per evitare il contatto tra i prodotti chimici e l'elettrovalvola
- > Raccordo ingresso acqua 3/4" F
- > Versione fino a 3 valvole iniezione con attacco NPT 1/4"
- > Uscita portagomma tubo 10x14
- > 3 valvole iniezione in EPDM
- > Solenoid valve, with 24VDC coil and IP65 protection degree
- > Non-return valve to separate the chemicals with the Solenoid valve
- > Inlet water fitting 3/4" F
- > Up to 3 valves (NPT 1/4" junction)
- > Barb fitting outlet for 10x14 tube
- > 3 EPDM injection valves



ADLF300000



3 valvole  
3 valves  
ADVIL000

## &gt; Kit di flussaggio 6 vie/ 6 ways flushing kit

- > Elettrovalvola in bassa tensione a 24VCC - IP65
- > Valvola di non ritorno per evitare il contatto tra i prodotti chimici e l'elettrovalvola
- > Raccordo ingresso acqua 3/4" F
- > Versione fino a 6 valvole iniezione con attacco NPT 1/4"
- > Uscita portagomma tubo 10x14
- > da 4 a 6 valvole iniezione in EPDM (a seconda del numero di pompe del sistema)
- > Solenoid valve, with 24VDC coil and IP65 protection degree
- > Non-return valve to separate the chemicals with the Solenoid valve
- > Inlet water fitting 3/4" F
- > Up to 6 valves (NPT 1/4" junction)
- > Barb fitting outlet for 10x14 tube
- > From 4 to 6 EPDM injection valves (depending on pumps number in the system)



ADLF600000



valvole iniezione (da 4 a 6)  
injection valves (from 4 to 6)  
ADVIL000

## Accessori/ Accessories



Console  
Console

EWCN003000000



Tubo PVC 8x12  
PVC pipe 8x12

ADSP6000651



Lancia aspirazione con livello  
Suction lance with level probe

ADSP3400019



Modulo aggiuntivo per 3 vie NPT 1/4"  
Adding module with 3 inlets NPT 1/4"

ADLFM010



valvola iniezione NPT 1/4"-  
PORTAGOMMA 8x12  
injection valve NPT 1/4"  
barb fitting 8x12

ADVIL000 (EPDM)  
ADVIL100 (FPM)

Codice/Code	Descrizione/Description
ADLASM0A01	Lancia di aspirazione (5/10l-h400) GL-DT(EPDM) 8x12 c/sonda liv.- S/conn./ Suction lance (5/10l-h400) GL-DT(EPDM) 8x12 with level probe/ without connector
ADLASM2A01	Lancia di aspirazione (30l-h490) GL-DT(EPDM) 8x12 c/sonda liv.- S/conn./ Suction lance (30l-h490) GL-DT(EPDM) 8x12 with level probe/ without connector
ADLASM1A01	Lancia di aspirazione (60/100l-h700) GL-DT(EPDM) 8x12 c/sonda liv.- S/conn./ Suction lance (60/100l-h700) GL-DT(EPDM) 8x12 with level probe/ without connector

## RICAMBI/ SPARE PARTS

Codice/Code	Descrizione/Description
ADSP8000169	Tubo completo in pharmed (20l/h) / Complete pharmed tube (20l/h)
ADSP8000176	Tubo completo in silicone (20 l/h) / Complete silicone tube (20l/h)
ADSP8000196	Tubo completo in santoprene (20l/h) / Complete santoprene tube (20l/h)
ADSP8000171	Tubo completo in pharmed (100l/h) / Complete pharmed tube (100l/h)
ADSP8000173	Tubo completo in silicone (100l/h) / Complete silicone tube (100l/h)
ADSP8000197	Tubo completo in santoprene (100l/h) / Complete santoprene tube (100l/h)
PD8039	Porta rullino completo per pompa 100 l/h / Complete roll holder for 100 l/h pumps
ADSP8000023B	Porta rullino completo per pompa 20 l/h / Complete roll holder for 20 l/h pumps
ADSP60000671	Elettrovalvola 3/4" m/m 24vdc / Solenoid valve 3/4" m/m 24vdc
PD3314	Guarnizione con filtro per raccordo/ Seal with fitting filter
EWLAPIL0000	Modulo pompa 20 l/h senza tubo / Pump module 20 l/h without tube
EWLAPIH0000	Modulo pompa 100 l/h senza tubo / Pump module 100 l/h without tube
KC02PPU0030T	Pulsante adescamento/ Priming button



## QR code

Vai direttamente all'approfondimento  
Get more detailed information



## ECO WASH



## Sistema modulare di dosaggio chimici multi-macchina e per lavacontinua

Il primo sistema di dosaggio per lavabiancheria industriali completamente modulare e multimacchina; finalmente è possibile assemblare il sistema sul campo in modo da poter garantire un lavaggio sempre perfetto.

**100% Modulare** Facilmente componibile per ogni esigenza; non più differenti codici per differenti configurazioni.

**Semplice da installare** Configurabile tramite PC con Applicativo SW Dedicato AQUAWARE per ECOWASH.

### Versatile

#### Modalità di Funzionamento programmabile

Programma di lavaggio semplice da impostare combinando i segnali d'ingresso e le pompe. Ecowash mette a disposizione 20 programmi di lavaggio con la possibilità, per ogni pompa, di eseguire il dosaggio a tempo o in base a gr/kg di prodotto o con un ritardo.

**Semplice da utilizzare** L'utilizzatore dell'Ecowash legge i nomi dei programmi di lavaggio sulla console (bianchi, colorati, no candegina, biancheria, ecc...)

**Rispetto dell'ambiente** Riduzione dei prodotti chimici, grazie alla possibilità di dosare sempre la giusta quantità di prodotto selezionando la percentuale di carico del lavaggio (25%, 50%, 75% o 100%). Risparmio energetico, grazie all'utilizzo di un alimentatore di tipo switching con PFC attivo.

### Sicurezza

I moduli sono collegati tra di loro tramite una comunicazione seriale e grazie al modulo segnali è garantita la protezione da segnali ad alta tensione.

## Multi-machine and tunnel machine chemical dosing modular system

The first dosing system for industrial washing machine completely modular, you can finally assemble the system on the field so as to ensure a wash always perfect.

**100% Modular** It's easy to build the right system for any need; no more different codes for different configurations.

**Installer friendly** Programming by a computer with an icon-based software AQUAWARE for ECOWASH.

### Versatile

#### Programmable working mode

Easy to program a washing program combined the trigger signals and the pumps.

20 washing programs and with the possibility to set run times or gr/Kg and delay times for each pump.

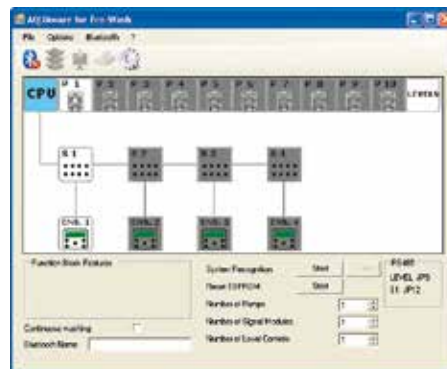
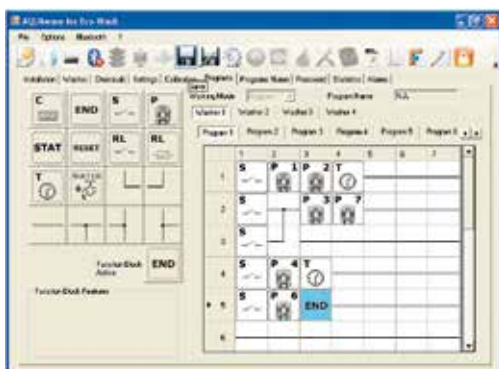
**User friendly** The washing machine operator reads on the display the names of the washing program (whites, colours, no bleaches, linen etc).

**Care of environment** Chemicals savings, always the right quantity of chemicals because it's possible to select the load of the washing machine (25%, 50%, 75% or 100%).

Energy savings thanks the switching mode power supply with PFC active.

### Safe

All the modules are connected each other by a serial communication and thanks to the signal module no high voltage signal comes out from the washing machine.



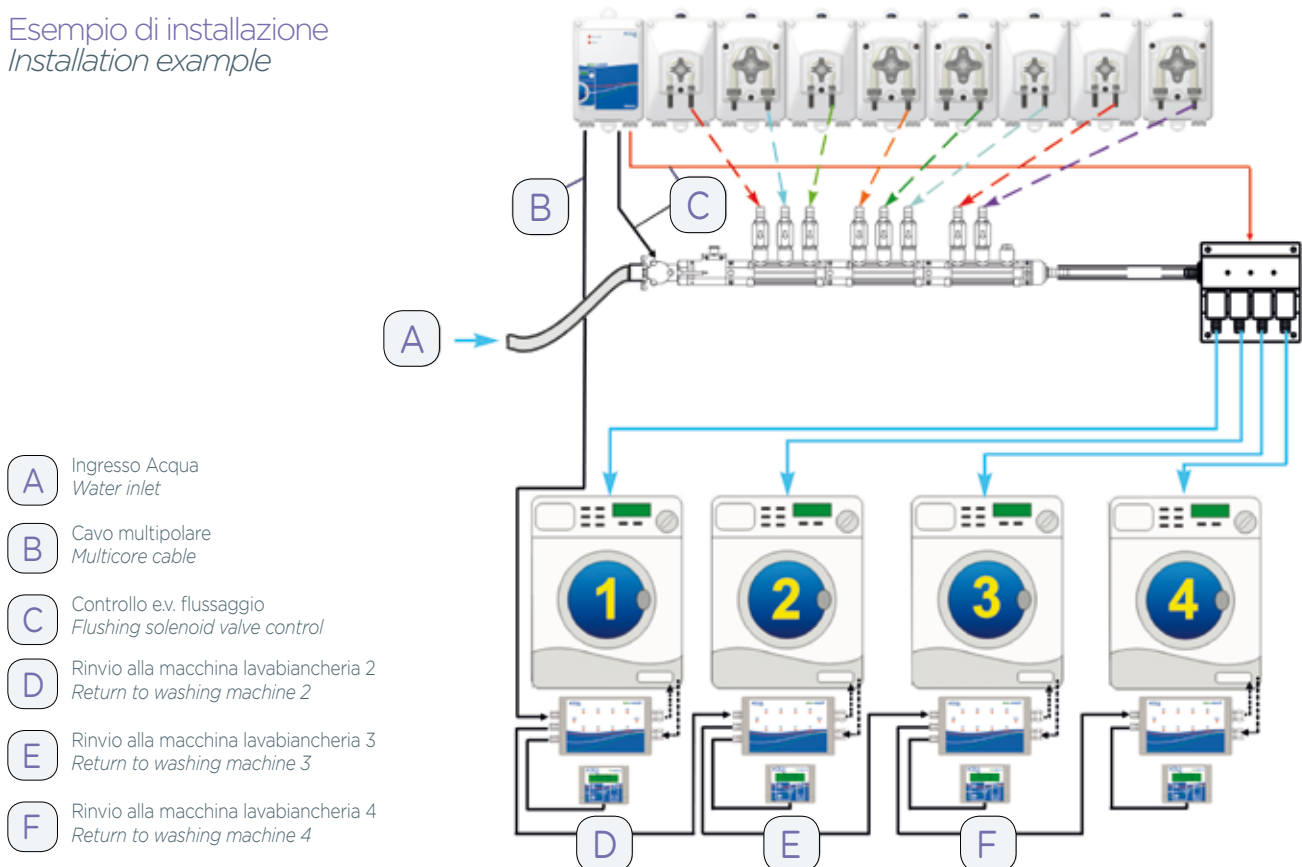
AQUAWARE software



**i** Il sistema multi-macchina permette la gestione di massimo quattro macchine lavabiancheria. Ad ogni macchina è associato un modulo Segnali, per l'acquisizione dello stato delle relative elettrovalvole. Le pompe, in un numero massimo di dieci, vengono connesse al kit di flussaggio prodotti: quest'ultimo è connesso al kit di flussaggio macchine, che permette di far confluire il prodotto nella macchina lavabiancheria che ne abbia richiesto il dosaggio. Il controllo dell'elettrovalvola di flussaggio, all'ingresso del tronchetto, e il controllo delle 4 elettrovalvole di selezione del flusso delle macchine lavabiancheria, è demandato al modulo centrale.

**i** The multi-machine system allows to manage up to four washing machines. Each machine is associated with a Signal module to acquire the status of the relative solenoid valves. The pumps, up to ten, are connected to the product flushing kit. This is connected to the machine flushing kit, which allows to dose the product into the washing machine that required the dosing. The central module manages the flushing solenoid valve at the inlet of the flushing kit and the 4 solenoid valves that control the flow to the washing machines.

### Esempio di installazione Installation example



**CARATTERISTICHE TECNICHE****Composizione del sistema****SISTEMA CENTRALE**

E' composto dai moduli centrale e dei segnali

Modulo centrale Cod. **EWMC004000000**

- Alimentazione switching con PFC: 100÷240VCA 50/60Hz
- Assorbimento (max): 150 W • IP65

Modulo segnali Cod. **EWMS007020000**

Nessun segnale di alta tensione deve raggiungere il sistema centrale, tutto risiede nella macchina Lavabiancheria

- Fornito con cavo telefonico preassemblato di 7 metri
- Possibilità di collegare fino a 8 segnali elettrici
- Segnali in VCC e VCA con soglie selezionabili via software

**MODULI DI DOSAGGIO**

E' possibile assemblare un sistema con al massimo 10 moduli pompa o relè ed inoltre al massimo possono dosare contemporaneamente fino a 3 pompe o relè.

Modulo pompa LF Cod. **EWMP020PI0000**

- Portata massima 20 l/h, velocità programmabile via software
- Tubo in Pharmed®/ A richiesta Silicone/Santoprene
- Pulsante di adescamento • IP65

Modulo pompa HF Cod. **EWMP100PI0000**

- Portata massima 100 l/h, velocità programmabile via software
- Tubo in Pharmed®/ A richiesta Silicone/Santoprene
- Pulsante di adescamento • IP65

Modulo relè Cod. **EWMR000000000**

- Possibilità di commutare carichi fino a 0,55KW (pilotaggio di pompe a motore o elettromagnetiche)
- Pulsante di adescamento • IP65

**KIT DI FLUSSAGGIO**

Pienamente componibile in base alle esigenze di dosaggio A seconda del numero di pompe previste dal sistema si potrà scegliere:

KIT di Flussaggio a 3 valvole (Cod. **ADLF300000**)

- Versione fino a 3 valvole iniezione con attacco NPT 1/4"

KIT di Flussaggio a 6 valvole (Cod. **ADLF600000**)

- Versione fino a 6 valvole iniezione con attacco NPT 1/4"

Entrambi i kit prevedono:

- Elettrovalvola in bassa tensione a 24VCC - IP65
- Valvola di non ritorno per evitare il contatto dell'elettrovalvola con i prodotti chimici
- Raccordo ingresso acqua 3/4" F
- Uscita porta gomma tubo 10x14
- In-Out Tubo 3/4"

Le valvole di iniezione non sono comprese nei kit.

**ACCESSORI KIT di FLUSSAGGIO**

Valvola ad iniezione

- Cod. **ADVIL000**: valvola iniezione con tenuta in EPDM NPT 1/4"- portagomma 8x12
- Cod. **ADVIL100**: valvola iniezione con tenuta in FPM NPT 1/4"- portagomma 8x12

Modulo aggiuntivo per 3 valvole NPT 1/4" Cod. **ADLFM010**

**RICAMBI KIT di FLUSSAGGIO**

- Cod. **ADSP6000671**: elettrovalvola 3/4" M/M 24VDC
- Cod. **PD3314**: guarnizione con filtro per raccordo
- Cod. **ADSP6002002**: flessibile PVC 3/4" - 3/4"

**TECHNICAL FEATURES****System Composition****CENTRAL SYSTEM**

It's formed by the central module and the signals module.

Central module Cod. **EWMC004000000**

- Switching-mode power supply with PFC: 100-240VAC 50/60Hz
- Consumption (max.): 150 W • IP65 protection degree

Signals module Cod. **EWMS007020000**

None high voltage signal must be connected in the central module; all the signals can remain close to the laundry machine.

- Provided with a preassembled phone cable (7 meters)
- Up to 8 trigger signals from the washing machine
- Trigger signals in AC and DC voltage with thresholds selectable by software

**DOSING MODULES**

It is possible to assemble a system up to 10 pumps or relay modules; moreover only three pumps or relay modules can work at the same time.

LF pump module Cod. **EWMP020PI0000**

- Maximum flow rate 20 l/h, speed programmable by software
- Pharmed® squeeze tube/ Silicone/Santoprene upon request
- Priming push button • IP65 protection degree

HF pump module Cod. **EWMP100PI0000**

- Maximum flow rate 100 l/h, speed programmable by software
- Pharmed® squeeze tube/ Silicone/Santoprene upon request
- Priming push button • IP65 protection degree

Relay module Cod. **EWMR000000000**

- Maximum load switchable up to 0,55 KW (motor driven pump or solenoid metering pump)
- Priming push button • IP65 protection degree

**FLUSHING MANIFOLD KIT**

Fully modular on dosing request

Depending on the pumps number of your system, you can choose:

Flushing manifold kit for 3 valves (Cod. **ADLF300000**)

- Up to 3 valves (NPT 1/4" junction)

Flushing manifold kit for 6 valves (Cod. **ADLF600000**)

- Up to 6 valves (NPT 1/4" junction)

Both kits provide:

- Solenoid valve, with 24VDC coil and IP65 protection degree
- Non-return valve to separate the chemicals with the Solenoid valve
- Inlet water fitting 3/4" F
- Barb fitting outlet for 10x14 tube
- In-Out Tubo 3/4"

The injection valves are not included in the kit.

**FLUSHING MANIFOLD ACCESSORIES**

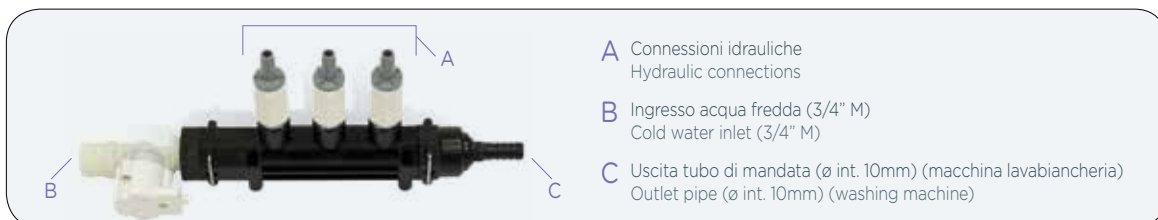
Injection valve

- Cod. **ADVIL000**: EPDM injection valve NPT 1/4"- barb fitting 8x12
- Cod. **ADVIL100**: FPM injection valve NPT 1/4"- barb fitting 8x12

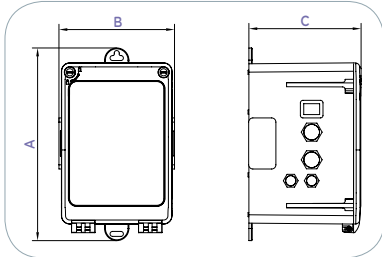
Adding module with 3 inlets NPT 1/4" Cod. **ADLFM010**

**FLUSHING MANIFOLD SPARE PARTS**

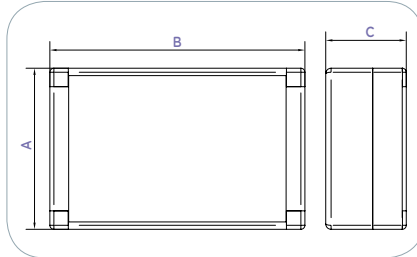
- Cod. **ADSP6000671**: solenoid valve 3/4" M/M 24VDC
- Cod. **PD3314**: seal with fitting filter
- Cod. **ADSP6002002**: PVC tube 3/4" - 3/4"

**KIT****RICAMBI/SPARE PARTS**

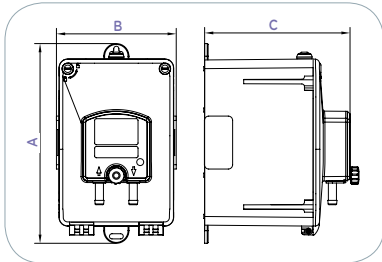




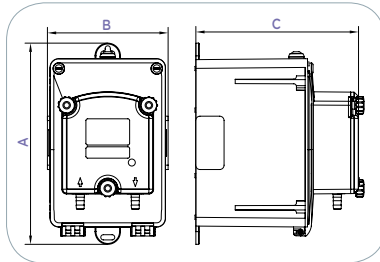
MODULO CENTRALE/CENTRAL MODULE  
DIMENSIONI/DIMENSIONS:  
a x b x c (mm): 230 x 138 x 134  
PESO/WEIGHT: 1 Kg



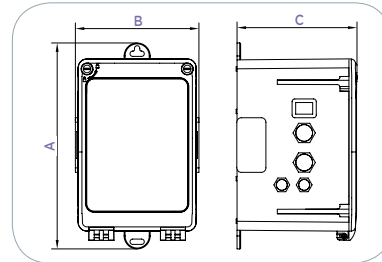
MODULO SEGNALI/SIGNALS MODULE  
DIMENSIONI/DIMENSIONS:  
a x b x c (mm): 120 x 190 x 60  
PESO/WEIGHT: 0,4 Kg



MODULO POMPA LF/LF PUMP MODULE  
DIMENSIONI/DIMENSIONS:  
a x b x c (mm): 230 x 138 x 167  
PESO/WEIGHT: 1,1 Kg



MODULO POMPA HF/HF PUMP MODULE  
DIMENSIONI/DIMENSIONS:  
a x b x c (mm): 230x138 x 186  
PESO/WEIGHT: 1,6 Kg



MODULO RELE'/RELAY MODULE  
DIMENSIONI/DIMENSIONS:  
a x b x c (mm): 230x138 x 134  
PESO/WEIGHT: 0,85 Kg



#### ACCESSORI/STANDARD KIT

### Componenti ed accessori Multimacchina Multi-machine Accessories and Components



EWMC004000000



EWMS007020000



EWMP020PI0000



EWMP100PI0000



EWCN003000000



EWMR000000000



EWML000000000



ADLF300000



ADLF600000



ADVIL000/ ADVIL100



ADLFM010



ADLFM003



ADLFM004

Codice/Code	Descrizione/Description
EWMC004000000	Modulo Centrale/ Central Module
EWMS007020000	Modulo segnali con cavo 7 metri/ Signal module with 7m cable
EWMP020PI0000	Modulo pompa LF (max. 20 L/H) / LF pump module (max. 20 L/H)
EWMP100PI0000	Modulo pompa HF (max. 100 L/H) / HF pump module (max. 100 L/H)
EWCN003000000	Console standard con cavo 3m / Standard console with 3m cable
EWML000000000	Modulo livelli / Levels module
EWMR000000000	Modulo relè / Relay module
ADLF300000	KIT di Flussaggio predisposto per 3 valvole/ Flushing manifold kit for 3 valves
ADLF600000	KIT di Flussaggio predisposto per 6 valvole/ Flushing manifold kit for 6 valves
ADVIL000	Valvola di non ritorno in EPDM (Dutral) / EPDM (Dutral) check valve
ADVIL100	Valvola di non ritorno in FPM (Viton) / FPM (Viton) check valve
ADLFM010	Modulo aggiuntivo predisposto per 3 valvole/ Adding module with 3 inlets
ADLFM003	Pannello di distribuzione multi macchina base (2 macchine) con elettrovalvole in PVDF Basic Multi-machine system Distribution Panel (2 machines) with PVDF Solenoid Valves
ADLFM004	Elettrovalvola aggiuntiva in PVDF per kit flussaggio multi macchina Additional PVDF Solenoid Valve for Flushing manifold kit

**ACCESSORI**

Console standard Cod.

**EWCN003000000 ITA-ING-FRA-SPA-RUS**  
**EWCN003010000 ING-TED-OLA-TUR-POL**

- Display alfanumerico retroilluminato 2x16
- Fornita con cavo telefonico preassemblato di 3 metri
- Permette di visualizzare direttamente i nomi dei programmi o il tipo di allarme
- Consente di effettuare tutte le operazioni di start/pausa/stop dei programmi

Modulo livelli Cod. **EWML000000000**

- Permette di collegare fino a 10 sonde di livello
- Permette di individuare immediatamente il prodotto finito
- Installabile a fianco del sistema oppure lontano fino ad una distanza di 100m
- IP65

**ACCESSORIES**

Console standard Cod.

**EWCN003000000 ITA-ING-FRA-SPA-RUS**  
**EWCN003010000 ING-TED-OLA-TUR-POL**

- LCD 2x16 backlight
- Provided with phone cable (3 m.)
- Allows to read directly the name of the washing formulas or the alarm
- Allows to start/pause/stop the washing formulas

Levels module Cod. **EWML000000000**

- Up to 10 level probes to control
- Allows to identify immediately the chemical's container empty
- Possible to install together with the system or also away
- IP65 protection degree

La Console è composta da un display 16x2 e da 5 pulsanti tramite i quali è possibile selezionare ed eseguire i programmi di lavaggio, visualizzare un eventuale allarme in corso.

*The Console is equipped with a 16x2 display and 5 buttons for programs selecting, display an alarm in progress.*

**ACCESSORI/STANDARD KIT**

ADSP3400019

Codice/Code	Descrizione/Description
ADSP3400019	Lancia aspirazione con portagomma / Suction lance with fitting barb

**RICAMBI/ SPARE PARTS**

Codice/Code	Descrizione/Description
ADSP8000171	Tubo completo in pharmed (100l/h) / Complete pharmed tube (100l/h)
ADSP8000173	Tubo completo in silicone (100l/h) / Complete silicone tube (100l/h)
ADSP8000197	Tubo completo in santoprene (100l/h) / Complete santoprene tube (100l/h)
ADSP8000169	Tubo completo in pharmed (20l/h) / Complete pharmed tube (20l/h)
ADSP8000176	Tubo completo in silicone (20 l/h) / Complete silicone tube (20l/h)
ADSP8000196	Tubo completo in santoprene (20l/h) / Complete santoprene tube (20l/h)
PD8039	Porta rullino completo per pompa 100 l/h / Complete roll holder for 100 l/h pumps
ADSP8000023B	Porta rullino completo per pompa 20 l/h / Complete roll holder for 20 l/h pumps

**OPZIONALE/ OPTIONAL**

ADSP6000651



ADSP6000651

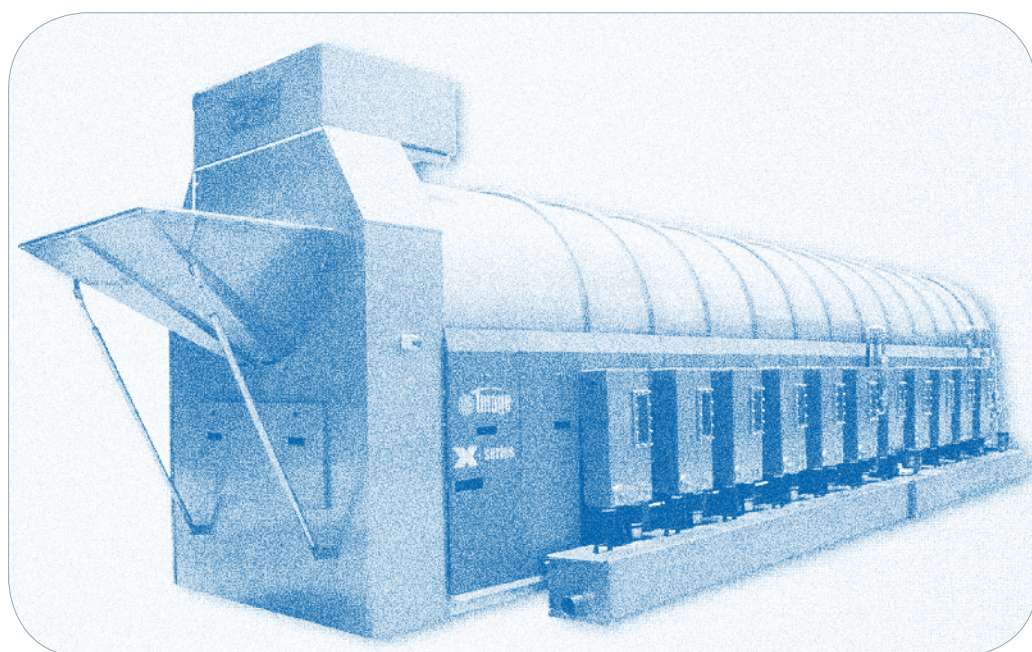
Codice/Code	Descrizione/Description
ADSP6000651	Tubo in PVC crystal 8x12 / PVC crystal tube 8x12
ADLASM0A01	Lancia di aspirazione t-a (5/10l-h400) GL-DT(EPDM) 8x12 c/sonda liv.- s/conn Suction lance T-A (5/10L-H400) GL-DT(EPDM) 8x12 with level probe/ without connector
ADLASM2A01	Lancia di aspirazione t-a (30l-h490) GL-DT(EPDM) 8x12 c/sonda liv.- s/conn Suction lance T-A (30L-H490) GL-DT(EPDM) 8x12 with level probe/ without connector
ADLASM1A01	Lancia di aspirazione t-a (60/100l-h700) GL-DT(EPDM) 8x12 c/sonda liv.- s/conn Suction lance T-A (60/100L-H700) GL-DT(EPDM) 8x12 with level probe/ without connector





**i** Il sistema lavacontinua permette la gestione di una lavabiancheria tunnel con al massimo quattro camere di lavaggio. Le pompe sono suddivise per camera di lavaggio ed ognuna avrà il tubo di mandata diretto sul tronchetto di flussaggio relativo alla camera della lavacontinua a cui è associata.

**i** Tunnel machine system allows washing tunnel management up to a maximum of four washing chambers. Pump are dedicated to each washing chamber and each pump has its discharge pipe on the flushing kit of the associated tunnel-machine chamber.





**i PANNELLO DI DISTRIBUZIONE MODULARE**

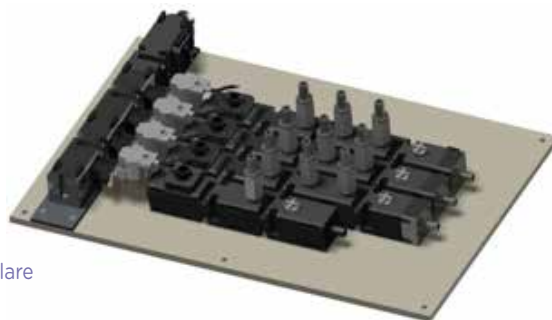
Il sistema è modulare fino a 10 pompe e ad ogni camera di lavaggio è associato un modulo Segnali per l'acquisizione dello stato delle relative elettrovalvole.

Il sistema lavacontinua permette dosaggi contemporanei per tutte le camere di lavaggio.

**i MODULAR DISTRIBUTION PANEL**

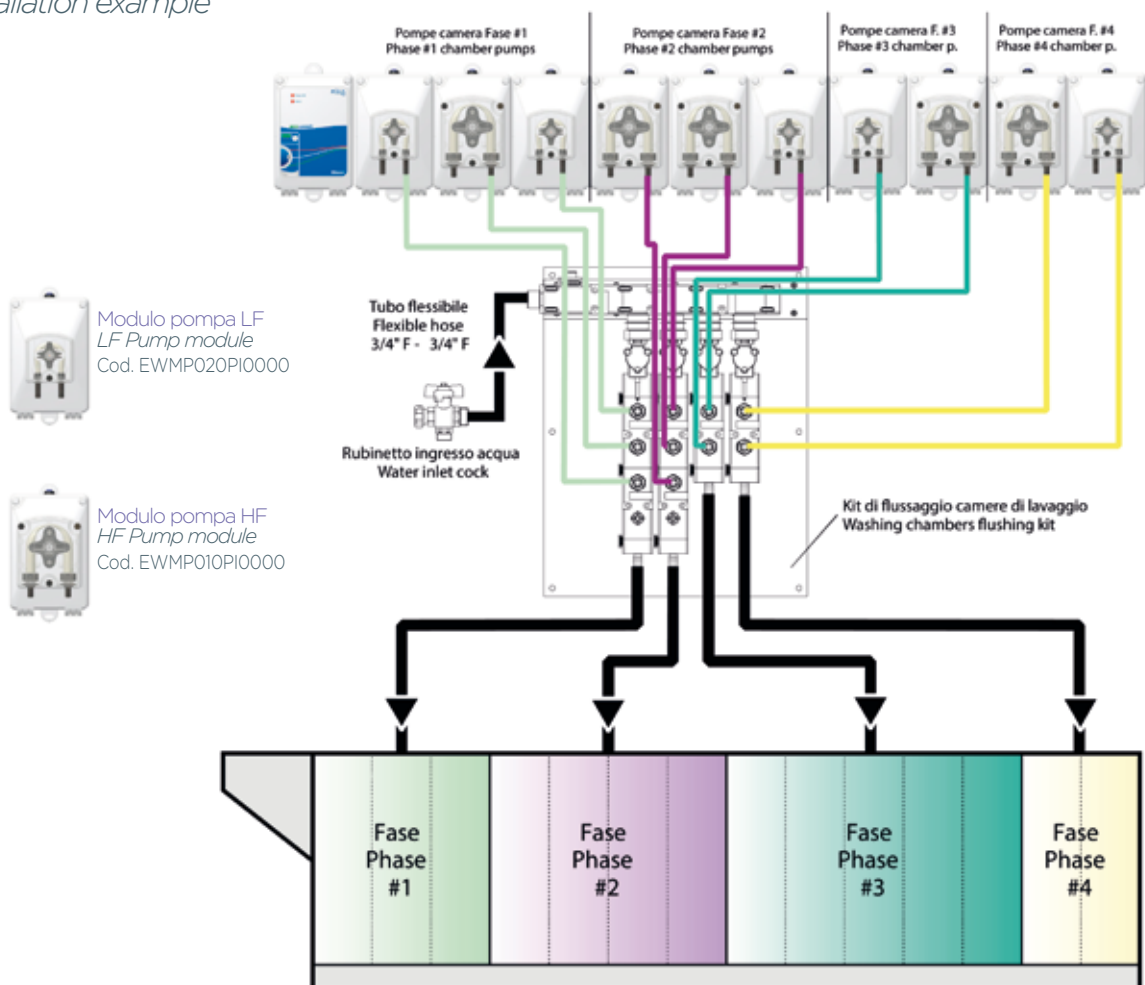
The system is modular up to 10 pumps and to each washing chamber is associated with a Signal module for the acquisition of solenoid valve signals status.

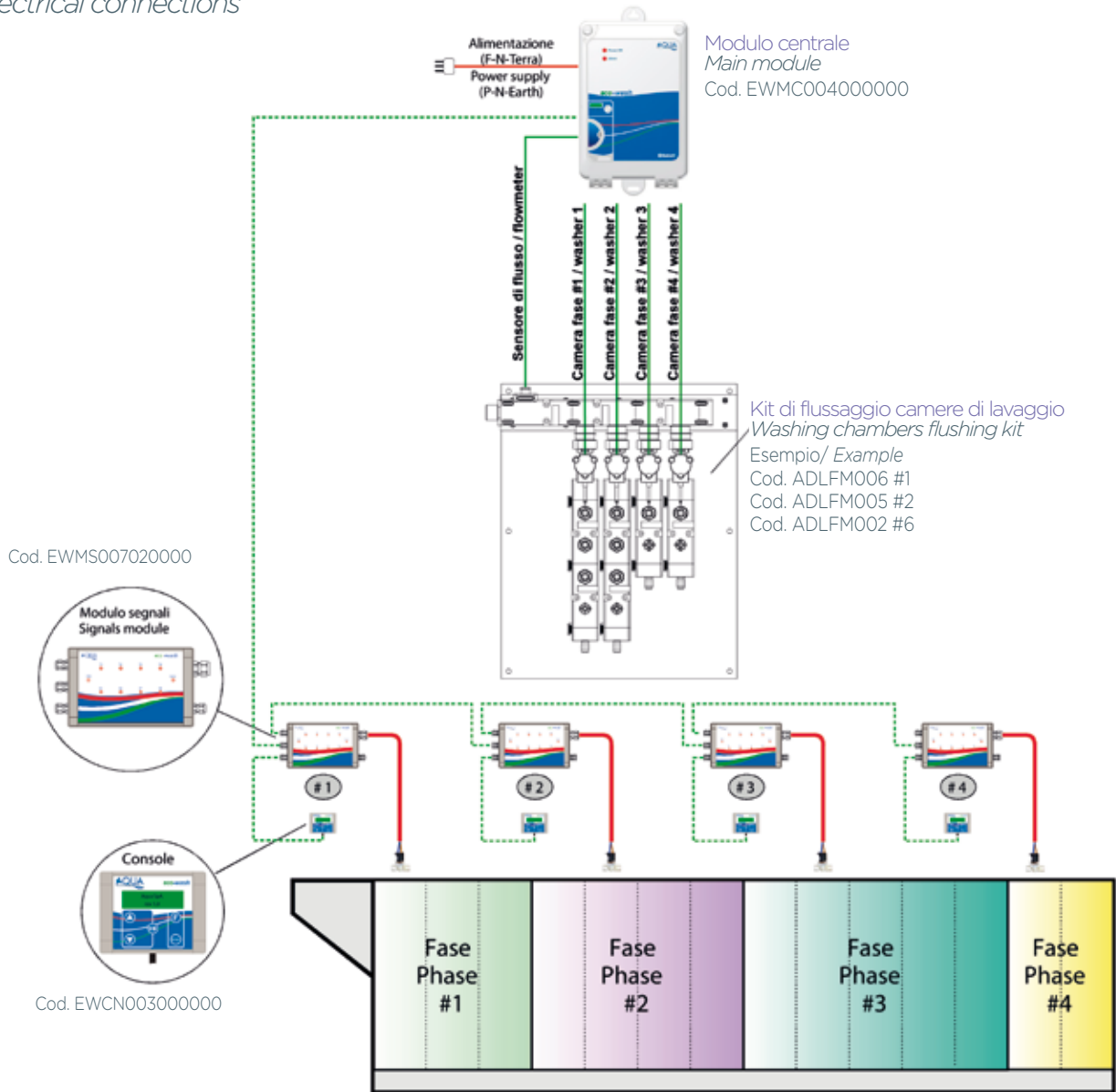
Tunnel machine system allows contemporary dosages for all washing chambers.



Pannello di distribuzione modulare  
Modular distribution panel

**Esempio di installazione**  
Installation example



Conessioni elettriche  
Electrical connections

## COMPONENTI ED ACCESSORI LAVACONTINUA/ TUNNEL MACHINE ACCESSORIES AND COMPONENTS



ADLFM006

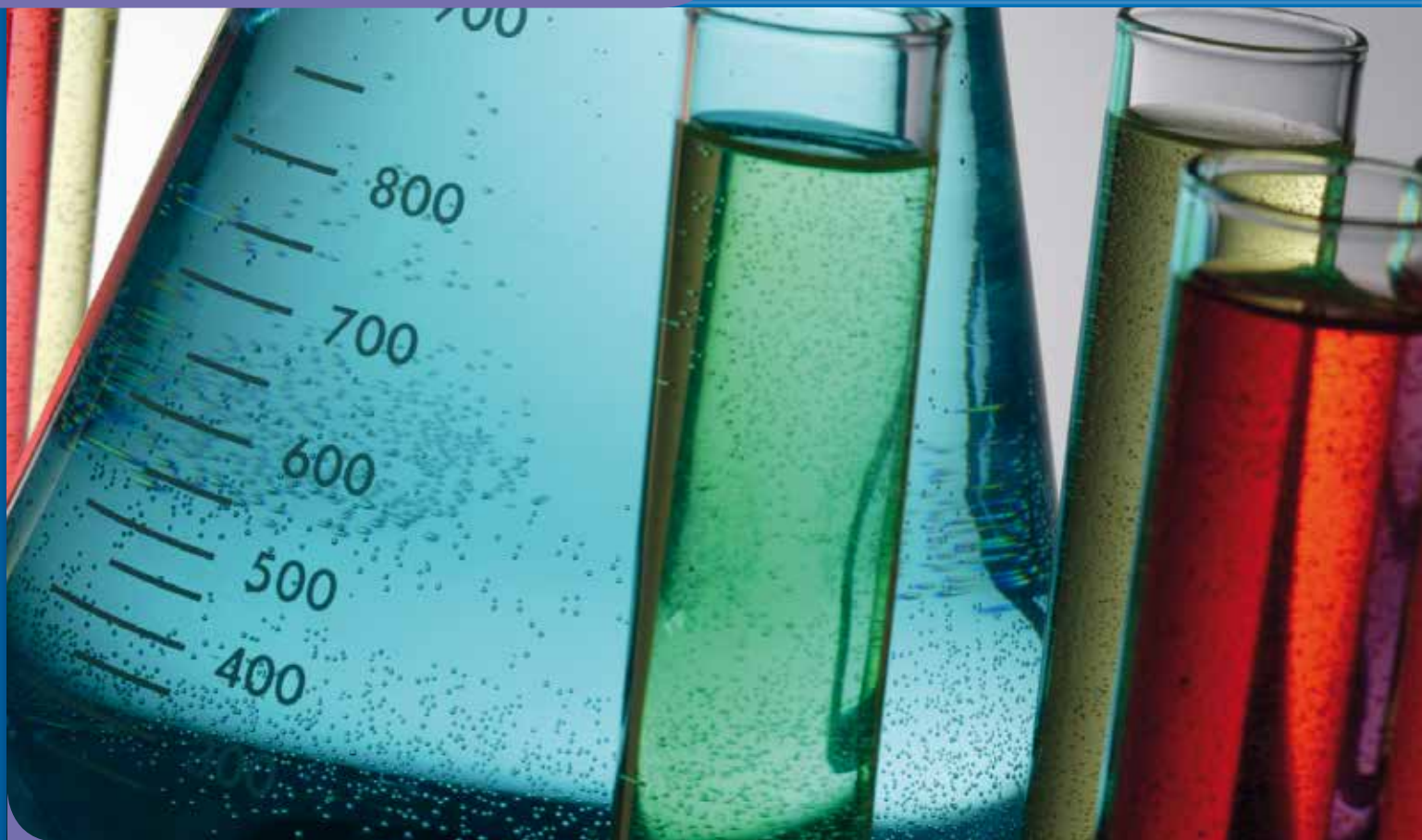


ADLFM005



ADLFM002

Codice/Code	Descrizione/Description
ADLFM006	Pannello di distribuzione a 4 vie Ecowash lavacontinua/ 4-way Distribution Panel Ecowash Tunnel machine
ADLFM005	Modulo Elettrovalvola per Kit Flussaggio Ecowash Lavacontinua/ Solenoid Valve for Ecowash Tunnel machine flushing kit
ADLFM002	Modulo Valvola (2xEPDM) per Kit Flussaggio Ecowash Lavacontinua/ Valve Module (2x EPDM) for Ecowash Tunnel machine flushing kit



Time controlled digital pumps

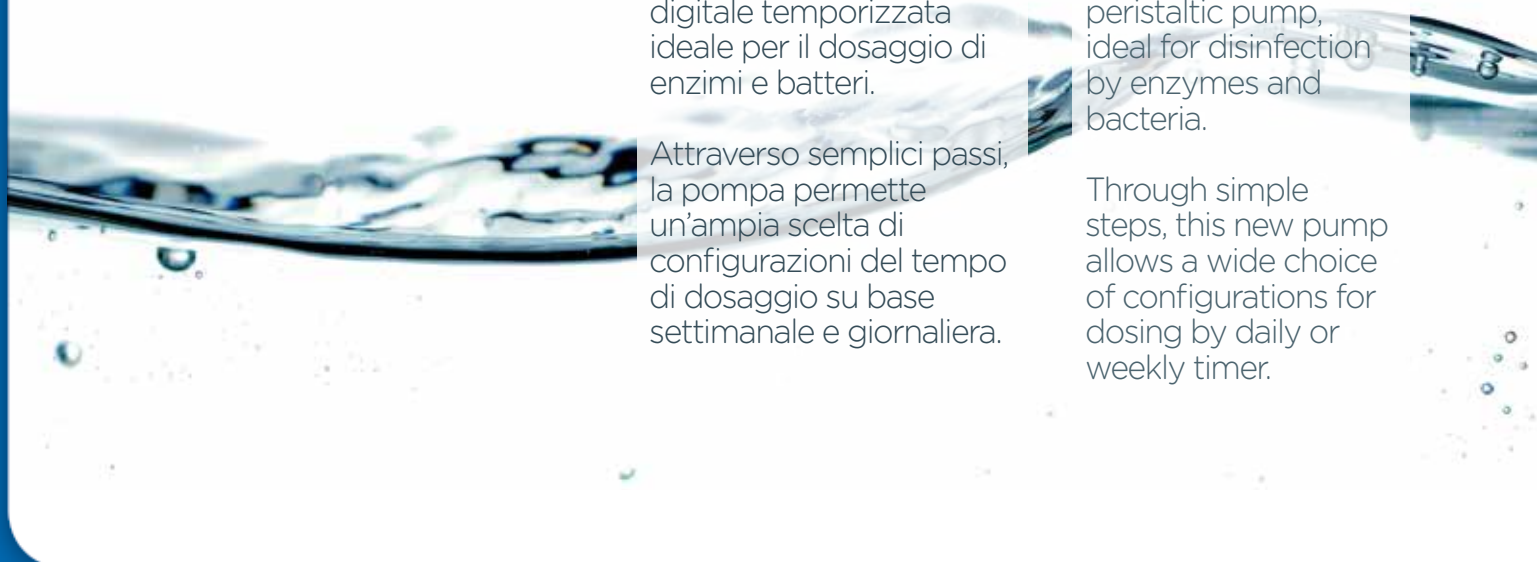
## 03 pompe peristaltiche temporizzate

AQUA spa propone la pompa peristaltica digitale temporizzata ideale per il dosaggio di enzimi e batteri.

Attraverso semplici passi, la pompa permette un'ampia scelta di configurazioni del tempo di dosaggio su base settimanale e giornaliera.

AQUA spa shows its new digital timer peristaltic pump, ideal for disinfection by enzymes and bacteria.

Through simple steps, this new pump allows a wide choice of configurations for dosing by daily or weekly timer.





## DGTEC TIMER



## Pompa peristaltica temporizzata digitale

## Timed Digital Peristaltic Pump

La pompa Dgtec Timer modello orologio è pensata per effettuare dosaggi in funzione di un calendario settimanale o in funzione di una programmazione giornaliera. Per ogni giorno è possibile programmare fino a 8 orari di dosaggio; ad ogni orario di dosaggio è associato un tempo di dosaggio programmabile da 0-60 minuti.

*DGTEC TIMER is designed for dosing by daily or weekly timer. For each day is possible to set up to 8 dosing cycles and each cycle can be set for a dosing time from 0 to 60 minutes.*

## CARATTERISTICHE TECNICHE



- Alimentazione: 230V
- Display e tasti per la programmazione
- Interruttore ON/OFF/PRIMING
- Ingresso sonda di livello (optional)
- Buzzer per segnalazione allarmi
- Tubo in Santoprene/ A richiesta Pharmed
- Altezza massima del tubo di aspirazione: 1,5 m



## TECHNICAL FEATURES

- Power supply: 230VAC
- Display and programming keys
- ON/OFF/PRIMING switch
- Level input (optional)
- Alarm-signalling buzzer
- Santoprene Tubing/ Pharmed Tubing on request
- Suction hose maximum height: 1,5 m

Codice/Code	Modello/Model	Portata/Flow rate (l/h)	Pressione/Pressure (bar)	Tensione/Voltage	Tubo/Tube
ADD81V4010000000	DGTEC-TIMER	1,4	1	230V	SANTOPRENE
ADD8003010000000	DGTEC-TIMER	3	1	230V	SANTOPRENE

## CORREDO/ STANDARD KIT



ADSP6000068N



ADSP8000025



ADSP6000917



ADSP6000546 x2

Codice/Code	Descrizione/Description
ADSP6000068N	Raccordo iniezione in polipropilene per detergente / Polypropylene injection fitting for detergent
ADSP8000025	Staffa di fissaggio / Mounting bracket
ADSP6000917	Filtro di fondo / Foot filter
ADSP6000546	Rotolo di tubo in PVC crystal (2 m) x 2 / Roll of PVC crystal tube (2 m) x 2

## RICAMBI/ SPARE PARTS

Codice/Code	Descrizione/Description
ADSP8000109	Tubo Santoprene per TEC/ TEC Santoprene Tubing
ADSP000009A	Portarullini Completo Tubo Santoprene/ Complete Santoprene Tubing roll holder

## OPZIONALE/ OPTIONAL

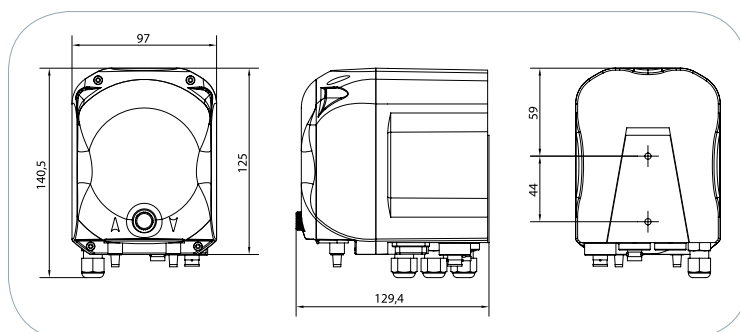


ADSP6000068I

QR code


<http://aqua.quickkris.com/dgtec-timer/>

Codice/Code	Descrizione/Description
ADSP6000068I	Raccordo iniezione in acciaio per detergente Stainless steel injection fitting for detergent



**AQUAMIX LIGHT**

**Stazione d'igiene per macchine self-service**

*Cleaning station for self-service machines.*

Stazione di lavaggio completa ad una o due prodotti.  
Disponibile con tubi da 15 metri con pistola.  
Portata 13 IPM a 3 bar.

*Cleaning station complete for one or two products.  
Available with hose of 15 meters with gun.  
Flow rate 13 LPM @ 3 bar.*



Kit supporto per tanica da 5l  
sempre incluso  
*Rack for single 5 litres  
chemical container  
Always included*

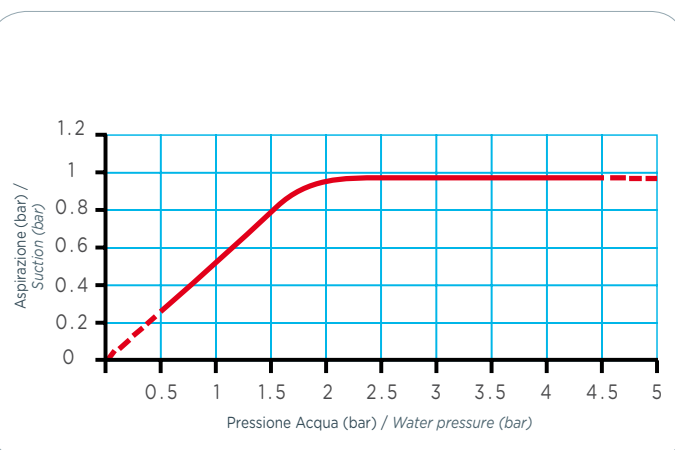

**CARATTERISTICHE TECNICHE**

- Temperatura di lavoro: 5÷25°C
- Minima pressione di lavoro: 1,5 bar
- Massima pressione di lavoro: 3 bar
- Massima altezza aspirazione: 2m
- Connessioni ingresso/uscita: 3/4" G M
- Rapporti di diluizione: 0.5÷16%
- Selettore: PP
- Guarnizioni: Dutral
- Molle: Hastelloy


**TECHNICAL FEATURES**

- Working temperature: 5÷25°C
- Minimum working pressure: 1.5 bar
- Maximum working pressure: 3 bar
- Maximum suction height: 2m
- Inlet/Outlet connections: 3/4" G M
- Mixing ratio: 0.5÷16%
- Selector: PP
- Gaskets: Dutral
- Springs: Hastelloy

Cod.	Color	Ugelli/ Metering tips		Tips percentage dosing chart (approximate dilutions with water viscosity 1.0 cps)	
		Hole (mm)	Hole (inch)	2.0 bar - %	2.8 bar - %
1700.02	Grey	3.25	0.128	1 : 8,9	1 : 5,9
1700.03	Black	2.49	0.098	1 : 9,2	1 : 6,2
1700.04	Beige	1.80	0.070	1 : 9,5	1 : 6,4
1700.05	Red	1.32	0.052	1 : 11,6	1 : 7,5
1700.06	White	1.10	0.043	1 : 14,7	1 : 9,0
1700.07	Blue	1.00	0.040	1 : 18,1	1 : 10,6
1700.08	Med. Brown	0.89	0.035	1 : 20,4	1 : 12,3
1700.09	Green	0.70	0.028	1 : 31,2	1 : 16,1
1700.10	Orange	0.63	0.025	1 : 37,0	1 : 18,5
1700.11	Dark Brown	0.58	0.023	1 : 40,0	1 : 20,4
1700.12	Yellow	0.50	0.020	1 : 55,5	1 : 33,3
1700.13	Turquoise	0.45	0.018	1 : 66,6	1 : 40,0
1700.14	Purple	0.45	0.014	1 : 125	1 : 52,6
1700.15	Pink	0.35	0.010	1 : 200	1 : 62,5



**PRESTAZIONI VENTURI/ VENTURI'S PERFORMANCE**

Codice/Code	Modello/Model	Tubo/Pipe	Pistola/Gun	Lancia/Lance	Disconnettore/Backflow preventer
A9501170	Aqua mix 1 Prod.	15 mt	•	--	--
A9501180	Aqua mix 2 Prod.	15 mt	•	--	--


**CORREDO/ STANDARD KIT**

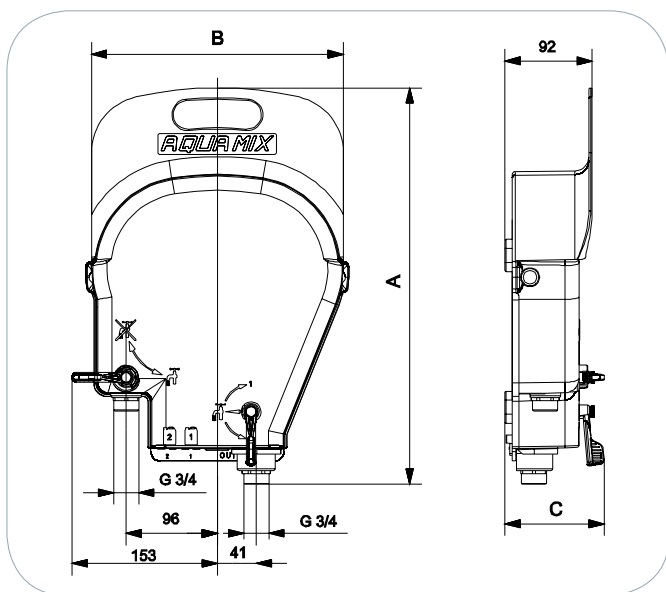

A9500600 ADSP6000075 MB020210 SH020460 S6060410 A9501190

Codice/Code	Descrizione/Description
A9500600	Kit ugelli (15 pezzi) / Metering tips skin pack (15 pcs)
ADSP6000075	Filtro di fondo / Foot filter
MB020210	Peso in acciaio / Stainless steel weight.
SH020460	Rotolo di tubo in PVC crystal (1.5 m) / Roll of PVC crystal (1.5 m)
A9501190	Kit tubo PVC 15 m per collegamento pistola o lancia / PVC hose kit 15 m to connect gun or lance
S6060410	Kit supporto per una tanica da 5 l. / Rack for single 5 litres chemical container

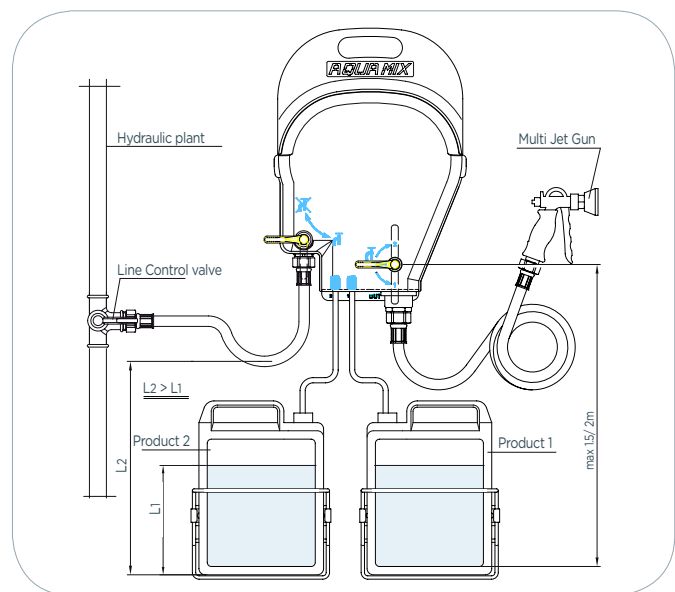
**ACCESSORI-RICAMBI/ SPARE PARTS - ACCESSORIES**


A9800101 ADSP6002002

Codice/Code	Descrizione/Description
A9800101	Pistola ECO / ECO Professional gun
ADSP6002002	Tubo flessibile in PVC per collegamento alla rete idrica (1,5 m) - FG 3/4" - FG 3/4" / PVC flexible hose for the inlet water connection (1,5 m) - FG 3/4" - FG 3/4"



**DIMENSIONI/DIMENSIONS:** a x b x c (mm): 422 x 277 x 105  
**PESO/WEIGHT:** 2.5 Kg



**ESEMPIO INSTALLAZIONE AQUAMIX 2 PRODOTTI**  
**INSTALLATION EXAMPLE FOR 2 PRODUCTS AQUAMIX**


**QR code**

Fotografa il codice con lo smartphone e vai direttamente all'approfondimento

Scan the code with your smartphone to obtain more detailed information

<http://aqua.quickris.com/stazione-di-lavaggio-aqua-mix-light/>



**AQUA MIX**

**Stazione d'igiene per macchine self-service**
*Cleaning station for self-service machines.*

Stazione di lavaggio completa ad una o due prodotti.  
Disponibile con tubi da 10-15 metri e con pistola o lancia.  
Tutte le versioni disponibili con disconnettore anti-riflusso.  
Portata 13 IPM a 3 bar.

*Cleaning station complete for one or two products.  
Available with hose of 10-15 meters and with gun or lance.  
All model available with back flow preventer. Flow rate 13 LPM @ 3 bar.*



A richiesta stazione di lavaggio con disconnettore  
*Upon request cleaning station with backflow preventer*



Kit supporto per tanica da 5l sempre incluso  
*Rack for single 5 litres chemical container Always included*

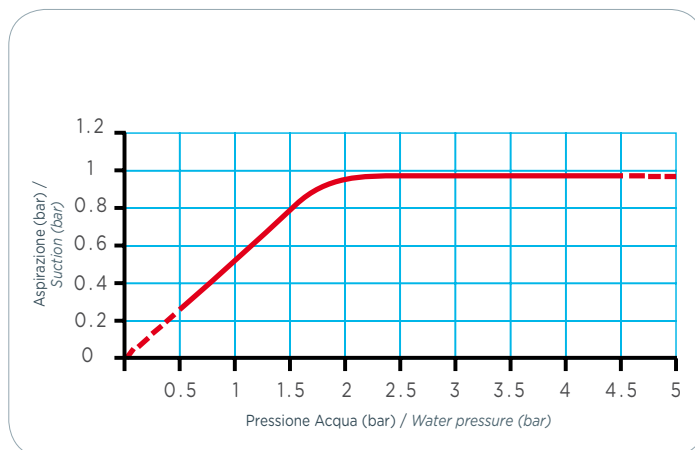

**CARATTERISTICHE TECNICHE**

- Temperatura di lavoro: 5÷55°C
- Minima pressione di lavoro: 1,5 bar
- Massima pressione di lavoro: 5 bar
- Massima altezza aspirazione: 2m
- Connessioni ingresso/uscita: 3/4" G M
- Rapporti di diluizione: 0.5÷16%
- Selettore: PVDF
- Guarnizioni: Dutral
- Molle: Hastelloy


**TECHNICAL FEATURES**

- Working temperature: 5÷55°C
- Minimum working pressure: 1.5 bar
- Maximum working pressure: 5 bar
- Maximum suction height: 2m
- Inlet/Outlet connections: 3/4" G M
- Mixing ratio: 0.5÷16%
- Selector: PVDF
- Gaskets: Dutral
- Springs: Hastelloy

Cod.	Color	Ugelli/ Metering tips		Tips percentage dosing chart (approximate dilutions with water viscosity 1.0 cps)	
		Hole (mm)	Hole (inch)	2.0 bar - %	2.8 bar - %
1700.02	Grey	3.25	0.128	1: 8,9	1: 5,9
1700.03	Black	2.49	0.098	1: 9,2	1: 6,2
1700.04	Beige	1.80	0.070	1: 9,5	1: 6,4
1700.05	Red	1.32	0.052	1: 11,6	1: 7,5
1700.06	White	1.10	0.043	1: 14,7	1: 9,0
1700.07	Blue	1.00	0.040	1: 18,1	1: 10,6
1700.08	Med. Brown	0.89	0.035	1: 20,4	1: 12,3
1700.09	Green	0.70	0.028	1: 31,2	1: 16,1
1700.10	Orange	0.63	0.025	1: 37,0	1: 18,5
1700.11	Dark Brown	0.58	0.023	1: 40,0	1: 20,4
1700.12	Yellow	0.50	0.020	1: 55,5	1: 33,3
1700.13	Turquoise	0.45	0.018	1: 66,6	1: 40,0
1700.14	Purple	0.45	0.014	1: 125	1: 52,6
1700.15	Pink	0.35	0.010	1: 200	1: 62,5


**PRESTAZIONI VENTURI/ VENTURI'S PERFORMANCE**

Codice/Code	Modello/Model	Tubo/Pipe	Pistola/Gun	Lancia/Lance	Disconnettore/Backflow preventer
A9500700	Aqua mix 1 Prod.	10 mt	•	--	--
A9500710	Aqua mix 1 Prod.	10 mt	--	•	--
A9500720	Aqua mix 1 Prod.	15 mt	•	--	--
A9500730	Aqua mix 1 Prod.	15 mt	--	•	--
A9500780	Aqua mix 2 Prod.	10 mt	•	--	--
A9500770	Aqua mix 2 Prod.	10 mt	--	•	--
A9500740	Aqua mix 2 Prod.	15 mt	•	--	--
A9500750	Aqua mix 2 Prod.	15 mt	--	•	--
A9501060	Aqua mix 1 Prod.	10 mt	•	--	•
A9501070	Aqua mix 1 Prod.	10 mt	--	•	•
A9501080	Aqua mix 1 Prod.	15 mt	•	--	•
A9501090	Aqua mix 1 Prod.	15 mt	--	•	•
A9500990	Aqua mix 2 Prod.	10 mt	•	--	•
A9501150	Aqua mix 2 Prod.	10 mt	--	•	•
A9500980	Aqua mix 2 Prod.	15 mt	•	--	•
A9501160	Aqua mix 2 Prod.	15 mt	--	•	•


**CORREDO/ STANDARD KIT**


A9500600



ADSP6000075



MB020210



SH020460



S6060410



A9501100

Codice/Code	Descrizione/Description
A9500600	Kit ugelli (15 pezzi) / Metering tips skin pack (15 pcs)
ADSP6000075	Filtro di fondo / Foot filter
MB020210	Peso in acciaio / Stainless steel weight.
SH020460	Rotolo di tubo in PVC crystal (1,5 m) / Roll of PVC crystal (1.5 m)
S6060410	Kit supporto per una tanica da 5 l. / Rack for single 5 litres chemical container
A9501100	Kit tubo PVC 10 m per collegamento pistola o lancia / PVC hose kit 10 m to connect gun or lance
A9501110	Kit tubo PVC 15 m per collegamento pistola o lancia / PVC hose kit 15 m to connect gun or lance
A9501120	Kit tubo PVC 20 m per collegamento pistola o lancia / PVC hose kit 20 m to connect gun or lance

**ACCESSORI-RICAMBI/ SPARE PARTS - ACCESSORIES**


A9800110



A9800100



SB050090



SB050080

Codice/Code	Descrizione/Description
A9800110	Lancia professionale / Professional lance
A9800100	Pistola professionale / Professional gun
SB050090	Disconnettore anti-riflusso BA EN12729 / Backflow preventer BA EN12729
A9500430	Kit disconnettore anti-riflusso BA EN12729 / Backflow preventer Kit BA EN12729
SB050080	Tubo flessibile in inox per collegamento alla rete idrica (1,5 m) - FG 3/4" - FG 3/4" / Stainless steel flexible hose for the inlet water connection (1,5 m) - FG 3/4" - FG 3/4"


**QR code**

Fotografa il codice con lo smartphone e vai direttamente all'approfondimento

Scan the code with your smartphone to obtain more detailed information

<http://aqua.quickris.com/stazione-di-lavaggio-aqua-mix/>

## AQUA DIL



Diluitore in plastica fino a quattro prodotti.

*Moulded plastic push button dispenser up to four products.*

- Portate: 14 LPM e 4 LPM.
- Diluisce prodotti chimici concentrati automaticamente e con precisione.
- Conforme alla normativa europea EN1717.
- *Flow rates: 14 LPM and 4 LPM.*
- *Automatically and accurately dilutes chemical concentrates.*
- *Complies European water regulations EN1717*



## CARATTERISTICHE TECNICHE

- Pressione di lavoro: 1.8÷6 bar
- Temperatura di lavoro: 45° C (max)
- Rapporti di diluizione: 3:1 - 125:1 (low flow) / 3:1 - 350:1 (high flow)



## TECHNICAL FEATURES

- Working pressure: 1.8÷6 bar
- Working temperature: 45° C (max)
- Standard dilution range: 3:1 - 125:1 (low flow) / 3:1 - 350:1 (high flow)

Codice/Code	Modello/Model
ADHYA110	AQUADIL 1 PRODOTTO 4 LPM (Bottiglia) / AQUADIL 1 PRODUCT 4 LPM (Spray bottle)
ADHYA111	AQUADIL 1 PRODOTTO 14 LPM (Pulsante) / AQUADIL 1 PRODUCT 14 LPM (Button)
ADHYA140	AQUADIL 4 PRODOTTI 4 LPM (Bottiglia) / AQUADIL 4 PRODUCTS 4 LPM (Spray bottle)
ADHYA141	AQUADIL 4 PRODOTTI 14 LPM (Pulsante) / AQUADIL 4 PRODUCTS 14 LPM (Button)
ADHYA142	AQUADIL 4 PRODOTTI 3X4 LPM (Bottiglia) - 1X14 LPM (Pulsante) / AQUADIL 4 PRODUCTS 3X4 LPM (Spray bottle) - 1X14 LPM (Button)
ADHYA143	AQUADIL 4 PRODOTTI 2X4 LPM (Pulsante) - 2X14 LPM (Pulsante) / AQUADIL 4 PRODUCTS 2X4 LPM (Button) - 2X14 LPM (Button)



## CORREDO/ STANDARD KIT



ADHYD10089410



ADHYD509900



A9500600



SH020460

Codice/Code	Descrizione/Description
ADHYD10089410	Filtro di fondo / Foot filter
ADHYD509900	Peso in ceramica / Ceramic weight
A9500600	Kit ugelli (15 pezzi) / Metering tips skin pack (15 pcs)
SH020460	Rotolo di tubo in PVC crystal (1.5 m) / Roll of PVC crystal (1.5 m)



## MINI AQUA DIL



## Diluitore in plastica per un prodotto chimico

*Moulded plastic push button dispenser for one product*

- Portate: 14 LPM e 4 LPM.
- Diluisce prodotti chimici concentrati automaticamente e con precisione.
- Facile da installare e semplice da usare.
- *Flow rates: 14 LPM and 4 LPM.*
- *Automatically and accurately dilutes chemical concentrates.*
- *Easily installed and simple to use.*



## CARATTERISTICHE TECNICHE

- Pressione di lavoro: 1.8÷6 bar
- Temperatura di lavoro: 45° C (max)
- Rapporti di diluizione: 3:1 - 125:1 (4 LPM) / 3:1 - 350:1 (14 LPM)



## TECHNICAL FEATURES

- Working pressure: 1.8÷6 bar
- Working temperature: 45° C (max)
- Standard dilution range: 3:1 - 125:1 (4 LPM) / 3:1 - 350:1 (14 LPM)

Codice/Code	Modello/Model
ADHYA010	MINI AQUADIL 1 PRODOTTO 4 LPM (Pulsante) (lotto minimo 20 pz) / MINI AQUADIL 1 PRODUCT 4 LPM (Button) (minimum order 20 pcs)
ADHYA011	MINI AQUADIL 1 PRODOTTO 14 LPM (Pulsante) (lotto minimo 20 pz) / MINI AQUADIL 1 PRODUCT 14 LPM (Button) (minimum order 20 pcs)



## CORREDO/ STANDARD KIT



ADHYD10089410



ADHYD509900



A9500600



SH020460

Codice/Code	Descrizione/Description
ADHYD10089410	Filtro di fondo / Foot filter
ADHYD509900	Peso in ceramica / Ceramic weight
A9500600	Kit ugelli (15 pezzi) / Metering tips skin pack (15 pcs)
SH020460	Rotolo di tubo in PVC crystal (1.5 m) / Roll of PVC crystal (1.5 m)

## AQUA DOSE



## AQUADOSE, pompa manuale per il dosaggio di prodotti chimici concentrati

*AQUADOSE, push pump used to dose chemical concentrates.*

- Permette di dosare 30, 22 o 15 cc per colpo.
- Diluisce prodotti chimici concentrati automaticamente e con precisione.
- Conforme alla normativa europea EN1717.
- *Allows to dose 30, 22 or 15 cc each push.*
- *Automatically and accurately dilutes chemical concentrates.*
- *Complies European water regulations EN1717*

Codice/Code	Modello/Model
ADHYD616	Aquadose / Aquadose

## SALVALAVATRICE



## Sistema anticalcare economico

*Economical anti-scale system*

Sistema anticalcare economico per lavatrici e lavastoviglie. La carica di sale polifosfato contenuta nell'unità ha una durata media di circa quattro mesi. Pressione di lavoro (max): 8 bar. Temperatura di lavoro: 5 ÷ 40° C. Portata consigliata: 8 ÷ 10 LPM.

*This system is a very economical anti-scale for laundry and dishwasher machines. The polyphosphates contained in the unit are effective for about four months on the average. Working pressure (max): 8 bar. Working temperature: 5 ÷ 40° C. Suggested flow rate: 8 ÷ 10 LPM.*

Codice/Code	Modello/Model
A8030010	Salvalavatrice completo 3/4" / Salvalavatrice complete 3/4"



## Lance di aspirazione

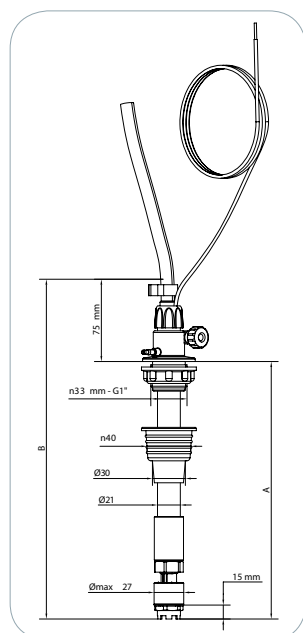
### Suction Device

Disponibile per taniche da 5/10 o 20/25 litri. Disponibile con guarnizioni in Dutral o Viton. Con o senza connettore. Con o senza adattatore tanica.

Available for container of 5/10 or 20/25 liters. Available with Dutral or Viton gaskets. With or without cable's connector. With or without container adaptor.

Codice Code	Modello Model	H	Serbatoio Serbatoio	mm	Tenute Tenute	Tubo Tubo	Connettore* Connector*
ADLASMOA00	Lancia di aspirazione (5/10L-H400) GL-DT 4x6 C/Sonda liv.- S/CONN. Suction lance (5/10L-H400) GL-DT 4x6 with level probe/ no connect.	400	5-10L	115-300	DUTRAL (EPDM)	4x6	NO
ADLASMOACO	Lancia di aspirazione (5/10L-H400) GL-DT 4x6 C/Sonda liv.- C/CONN. Suction lance (5/10L-H400) GL-DT 4x6 with level probe/ connect.	400	5-10L	115-300	DUTRAL (EPDM)	4x6	HIRS.
ADLASMOAB0	Lancia di aspirazione (5/10L-H400) GL-DT 4x6 C/Sonda liv.- C/BNC Suction lance (5/10L-H400) GL-DT 4x6 with level probe/ BNC connect	400	5-10L	115-300	DUTRAL (EPDM)	4x6	BNC
ADLASM2A00	Lancia di aspirazione (30L-H490) GL-DT 4x6 C/Sonda liv.- S/CONN. Suction lance (30L-H490) GL-DT 4x6 with level probe/ no connect	490	30L	115-390	DUTRAL (EPDM)	4x6	NO
ADLASM2ACO	Lancia di aspirazione (30L-H490) GL-DT 4x6 C/Sonda liv.- C/CONN. Suction lance (30L-H490) GL-DT 4x6 with level probe/ connect	490	30L	115-390	DUTRAL (EPDM)	4x6	HIRS.
ADLASM2AB0	Lancia di aspirazione (30L-H490) GL-DT 4x6 C/Sonda liv.- C/BNC Suction lance (30L-H490) GL-DT 4x6 with level probe/ BNC connect	490	30L	115-390	DUTRAL (EPDM)	4x6	BNC
ADLASMIA00	Lancia di aspirazione (60/100L-H700) GL-DT 4x6 C/Sonda liv.- S/CONN. Suction lance (60/100L-H700) GL-DT 4x6 with level probe/ no connect.	700	60-100L	115-600	DUTRAL (EPDM)	4x6	NO
ADLASMIA00	Lancia di aspirazione (60/100L-H700) GL-DT 4x6 C/Sonda liv.- C/CONN. Suction lance (60/100L-H700) GL-DT 4x6 with level probe/ connect.	700	60-100L	115-600	DUTRAL (EPDM)	4x6	HIRS.
ADLASMIA00	Lancia di aspirazione (60/100L-H700) GL-DT 4x6 C/Sonda liv.- C/BNC Suction lance (60/100L-H700) GL-DT 4x6 with level probe/ BNC connect.	700	60-100L	115-600	DUTRAL (EPDM)	4x6	BNC
ADLASMOA01	Lancia di aspirazione (5/10L-H400) GL-DT 8x12 C/Sonda liv.- S/CONN. Suction lance (5/10L-H400) GL-DT 8x12 with level probe/ no connect.	400	5-10L	115-300	DUTRAL (EPDM)	8x12	NO
ADLASMOAC1	Lancia di aspirazione (5/10L-H400) GL-DT 8x12 C/Sonda liv.- C/CONN. Suction lance (5/10L-H400) GL-DT 8x12 with level probe/ connect.	400	5-10L	115-300	DUTRAL (EPDM)	8x12	HIRS.
ADLASMOAB1	Lancia di aspirazione (5/10L-H400) GL-DT 8x12 C/Sonda liv.- C/BNC Suction lance (5/10L-H400) GL-DT 8x12 with level probe/ BNC connect.	400	5-10L	115-300	DUTRAL (EPDM)	8x12	BNC
ADLASM2A01	Lancia di aspirazione (30L-H490) GL-DT 8x12 C/Sonda liv.- S/CONN. Suction lance (30L-H490) GL-DT 8x12 with level probe/ no connect	490	30L	115-390	DUTRAL (EPDM)	8x12	NO
ADLASM2AC1	Lancia di aspirazione (30L-H490) GL-DT 8x12 C/Sonda liv.- C/CONN. Suction lance (30L-H490) GL-DT 8x12 with level probe/ connect	490	30L	115-390	DUTRAL (EPDM)	8x12	HIRS.
ADLASM2AB1	Lancia di aspirazione (30L-H490) GL-DT 8x12 C/Sonda liv.- C/BNC Suction lance (30L-H490) GL-DT 8x12 with level probe/ BNC connect	490	30L	115-390	DUTRAL (EPDM)	8x12	BNC
ADLASMIA01	Lancia di aspirazione (60/100L-H700) GL-DT 8x12 C/Sonda liv.- S/CONN. Suction lance (60/100L-H700) GL-DT 8x12 with level probe/ no connect	700	60-100L	115-600	DUTRAL (EPDM)	8x12	NO
ADLASMIA01	Lancia di aspirazione (60/100L-H700) GL-DT 8x12 C/Sonda liv.- C/CONN. Suction lance (60/100L-H700) GL-DT 8x12 with level probe/ connect	700	60-100L	115-600	DUTRAL (EPDM)	8x12	HIRS.
ADLASMIA01	Lancia di aspirazione (60/100L-H700) GL-DT 8x12 C/Sonda liv.- C/BNC Suction lance (60/100L-H700) GL-DT 8x12 with level probe/BNC connect	700	60-100L	115-600	DUTRAL (EPDM)	8x12	BNC

A richiesta versione in Viton (FPM) / Upon request Viton (FPM) version.



Lunghezza totale (B) Total length (B)	Adatta per A-TANK Suitable for A-TANK	Lunghezza variabile (A) Adjustable length (A)
H=400 mm	5-10 L	120 mm --> 300 mm
H=490 mm	30 L	120 mm --> 390 mm
H=700 mm	60 L ADTANK006 - 100 L ADTANK010	120 mm --> 600 mm

#### \*Connettore/ \*Connector

NO	Sonda livello senza connettore Sonda livello senza connettore	
HIRS.	Sonda livello con connettore HIRSCHMANN Sonda livello con connettore HIRSCHMANN	
BNC	Sonda livello con connettore BNC Sonda livello con connettore BNC	



QR code

<http://aqua.quickcris.com/lance-di-aspirazione/>







**Sede Centrale/Head Office:****I AQUA S.p.A.:**

42018 San Martino in Rio, Reggio Emilia - Italy - Via Crotti 1  
 Phone: +39 0522 695805/85 - Fax: +39 0522 646160  
 e-mail: aqua@aquait - Web: www.aqua.it

**AQUA S.p.A. - divisione piscine:**

46043 Castiglione d. Stiviere, Mantova - Italy  
 Phone: +39 0376 671973 - Fax: +39 0376 940139  
 email: infopools@aquait - Web: www.aqua.it

**Deposito Piscine:**

- Via S. Frazzetta, 12/B - 95123 Catania - tlitrico@aquait  
 - Viale Aldo Moro, 9 - Monopoli - Bari - monopoli@aquait

**Filiali/Branches:****UK AQUA WATER SYSTEMS LTD**

Unit 135 Oak Drive Hartlebury Trading Estate,  
 Worcestershire, DY10 4JB  
 Phone: +44 (0)844 9671616 - Fax: +44 (0)844 9671617  
 e-mail: info@askaqua.co.uk - Web: www.askaqua.co.uk

**F AQUA Industrie France Sarl**

93, Avenue Roque Forcade - 13420 Gémenos  
 Phone: +33 (0)4 42 71 61 30 - Fax: + 33 (0)9 67 42 61 30  
 www.aqua.it - contact@aquaindustrie.fr

**E AQUA FILTRACION S.A.**

Pol. Ind. Castellbisbal Sud 08755 Castellbisbal, Barcellona  
 Phone: +34 (0)93 7711855 - Fax: +34 (0)93 7711772  
 e-mail: info@aquait - Web: www.aqua.it

**PL SECURA B.C. Sp. z o.o.**

04-388 Warsaw  
 Phone: +48 (0)22 8134569 - Fax: +48 (0)22 8132949  
 e-mail: segura@secura.com.pl - Web: www.secura.com.pl

**RO S.C. ROM-AQUA SRL**

310031, Arad  
 Phone: +40 (0)257 216601 - Fax: +40 (0)257 216602  
 e-mail: romaqua@zappmobile.ro - selin@rdslink.ro  
 Web: www.filtre-apa.ro

**TR AQUA SU ARITIMI SAN. VE MUH. TIC. LTD. STI.**

Ferhatpasa Mahallesi Maresal Fevzi Cakmak Cad.  
 No: 45 Pk.34888 Atasehir / Istanbul - TURKEY  
 Phone: +90 216 661 6060 (pbx)  
 Fax: +90 216 661 6850  
 Web: www.aqua.com.tr - info@aquait

**UAE AQUA MIDDLE EAST FZCO**

P.O.Box 42585 Sharjah - United Arab Emirates  
 Phone: +971 6 526 0563 - Fax: +971 6 526 0564  
 e-mail: contact@aquait - Web: www.aqua-me.ae

**IND AQUA WATER SYSTEMS INDIA PVT LTD**

4A/4B/4C-, Puttappa Industrial Estate Mahadevapura Post,  
 White Field Road, Bangalore 560 048  
 Phone: +91 80 4152 1313 - Fax: +91 80 4152 1414  
 e-mail: md@aquaindia.in - sales@aquaindia.in  
 Web: www.aquaindia.in

**RUS AQUA WATER SYSTEMS RUS**

141006, Mytischki, Olimpijskij prospect, 38  
 Phone-Fax: +7 (495) 583 3241  
 e-mail: mail@aquait - Web: www.aqua-italy.ru

**Exclusive Agency:****D AQUA-DEUTSCHLAND**

Franz-Kirsten-Str. 1 - 55411 Bingen/Rhein  
 mobile: 49(0)1523 3550440  
 web: www.aqua-deutschland.de

